

SL-1010 SL-755 MarkIII

パーツブック
PARTS BOOK
TEILEKATALOG
LIVRE DES PIECES
LIBRO DE REFERENCIA DE PIEZAS

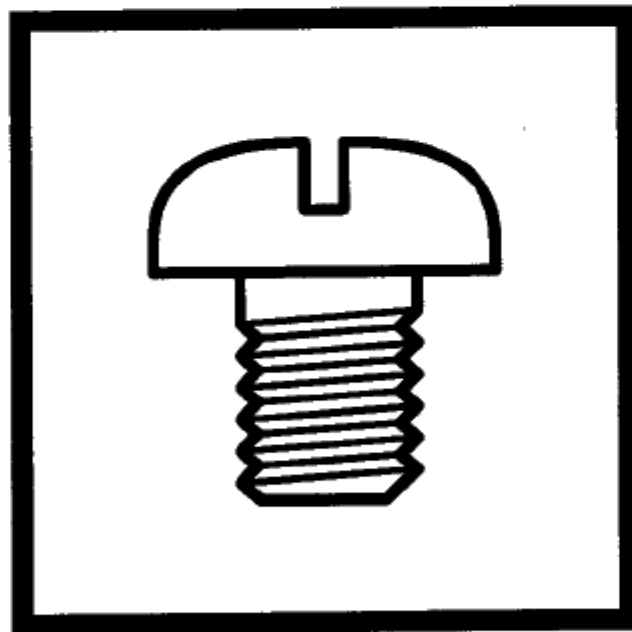
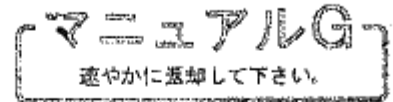
直線本縫ミシン

SINGLE-NEEDLE STRAIGHT LOCK STITCHER

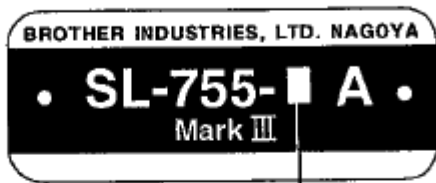
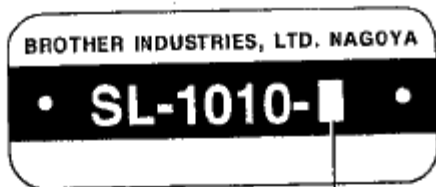
EINNADEL-STEPSTICH-SCHNELLNÄHER

PIQUESE POINT NOUE - 1 AIGUILLE

PUNTADA RECTA 1 AGUJA



brother®



- 1. 薄物用 (輸出仕様)
Thin materials (for Export Spec.)
- 3. 中厚物用
Medium thick materials
- 5. 厚物用
Thick materials


パーツブックご利用に際して

1. この本は、1996年4月のデータに基づいて作成されたものです。
2. 部品は予告なしに設計変更される場合があります。
3. 組単位で補給する部品は、 破線で示しております。
4. 部品コード欄が※となっている場合は、仕様別部品一覧表(23ページ)でお調べ下さい。

目 次

| | |
|--------------------|----|
| A. 主体関係 | 1 |
| B. 膝上ゲ関係 | 1 |
| C. 針棒・天秤関係 | 3 |
| D. 押工関係 | 7 |
| E. 送り関係 | 9 |
| F. カマ関係 | 13 |
| G. 給油潤滑関係 | 15 |
| H. 糸通シ関係 | 17 |
| Z. 付属品関係 | 19 |
| Sp. 仕様別部品一覧表 | 23 |
| Wa. 警告ラベル | 24 |
| 索引 | 24 |

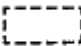
Notes for using this parts book

1. This book was prepared based on information available in April 1996.
2. Parts are subject to changes in design without prior notice.
3. Parts supplied as complete assemblies are circled by a dotted line .
4. If the symbol ※ is found in the "Parts No." column, refer to the different parts list on page 23.

CONTENTS

| | |
|--|----|
| A. Machine body | 1 |
| B. Knee lifter mechanism | 1 |
| C. Needle bar and thread take-up mechanism | 3 |
| D. Presser foot mechanism | 7 |
| E. Feed mechanism | 9 |
| F. Rotary hook mechanism | 13 |
| G. Lubrication | 15 |
| H. Threading mechanism | 17 |
| Z. Accessories | 19 |
| Sp. Different parts list | 23 |
| Wa. Warning labels | 24 |
| INDEX | 24 |

Hinweise zur Verwendung dieser Teileliste

1. Dieses Buch basiert auf den Informationen vom April 1996.
2. Modelländerungen sind vorbehalten.
3. Die Teile, die als kompletter Satz geliefert werden, sind mit einer  gestrichelte Linie umrandet.
4. Dieses Zeichen ※ in der Spalte "Parts No. (Teil-nummer)" verweist auf die Gesonderte Stückliste auf Seite 23.

INHALTSVERZEICHNIS

| | |
|--|----|
| A. Maschinengehäuse | 1 |
| B. Kniehebel | 1 |
| C. Nadelstange und Fadenabnahmevorrichtung | 3 |
| D. Stoffdrückerfuß | 7 |
| E. Transportvorrichtung | 9 |
| F. Greifervorrichtung | 13 |
| G. Schmierung | 15 |
| H. Fadenführungsvorrichtung | 17 |
| Z. Zubehör | 19 |
| Sp. Zubeholiste | 23 |
| Wa. Warnschilder | 24 |
| VERZEICHNIS | 24 |

Notes sur l'utilisation de ce manuel de pièces détachées


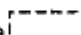
1. Ce manuel a été fait d'après les renseignements valables au mois de Avril 1996.
2. Les pièces peuvent être sujettes à des modifications sans préavis.
3. Les pièces fournies en tant qu'assemblages complets sont encadrées avec un trait pointillé .
4. Si le symbole ※ se trouve dans la colonne "Parts No. (No de pièce)" veuillez la vous référer à la liste de pièces annexe page 23.

TABLE DES MATIERES

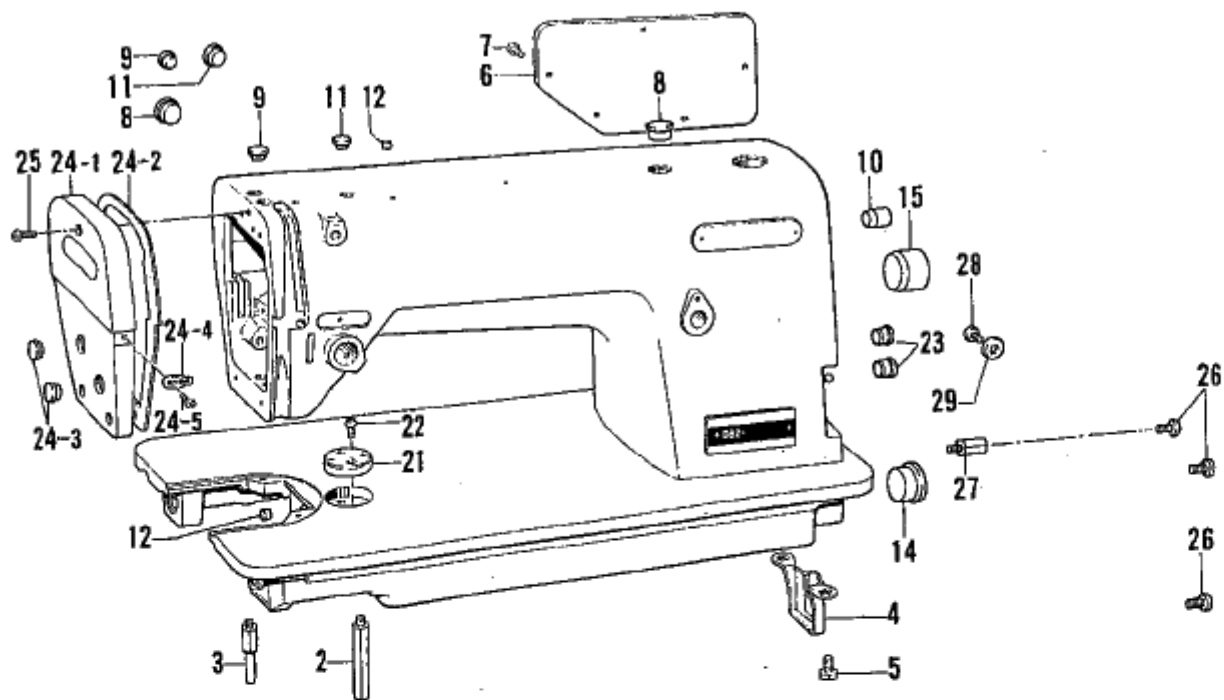
| | |
|--|----|
| A. Corps de la machine | 1 |
| B. Mécanisme de genouillère | 1 |
| C. Mécanisme de la barre à aiguille et releveur de fil ... | 3 |
| D. Mécanisme de pied presseur | 7 |
| E. Mécanisme de l'entraînement | 9 |
| F. Mécanisme du crochet rotatif | 13 |
| G. Lubrification | 15 |
| H. Mécanisme de l'enfilage | 17 |
| Z. Accessoires | 19 |
| Sp. Liste des pieces accessoires | 23 |
| Wa. Etiquettes d'avertissement | 24 |
| INDEX | 24 |

Notas para usar este Manual de Piezas

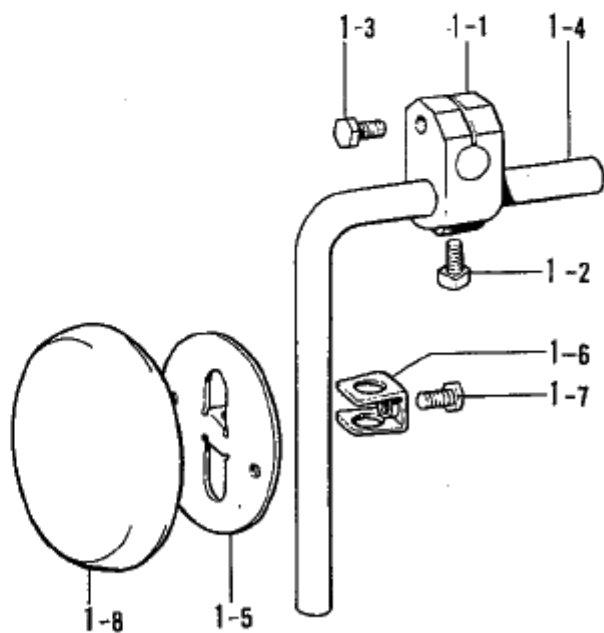
1. Este libro ha sido compilado basándose en los datos de que se disponía en marzo 1996.
2. Las piezas quedan sujetas a cambios de diseño sin aviso previo.
3. Las piezas suministradas como conjuntos completos se enmarcan con una línea punteada .
4. De haber un símbolo ※ junto al "Parts No. (Número de Pieza)", habrá que mirar la lista de piezas separada de la página 23.

INDICE

| | |
|---|----|
| A. Cuerpo de la máquina | 1 |
| B. Mecanismo de levantador de rodilla | 1 |
| C. Mecanismo de la barra de aguja y tirahilos | 3 |
| D. Mecanismo de la prensa tela | 7 |
| E. Mecanismo de la alimentación | 9 |
| F. Mecanismo del cangrejo | 13 |
| G. Lubricación | 15 |
| H. Mecanismo del enhebrado | 17 |
| Z. Accesorios | 19 |
| Sp. Lista de piezas accessorias | 23 |
| Wa. Etiquetas de advertencia | 24 |
| INDICE | 24 |



877-101-050



877-101-203

A. 主体関係 / Machine body / Maschinengehäuse / Corps de la machine / Cuerpo de la maquina

| REF.NO. | CODE | Q'TY | ヒンメイ | NAME OF PARTS | RM |
|---------|-----------|------|--|-------------------------|----|
| 2 | 104829121 | 1 | キヤクチユウL | BED LEG (L) | |
| 3 | 104830121 | 1 | キヤクチユウス | BEL LEG (S) | |
| 4 | 118672021 | 1 | ポンプカバー | PUMP COVER | |
| 5 | 140704021 | 2 | ボルト7.14 | BOLT, SM7.14 | |
| 6 | S35530021 | 1 | ガワイタ | REAR COVER | |
| 7 | 062681012 | 5 | ナベコ437-40X10 | SCREW, PAN SM4.37-40X10 | |
| 8 | 104449009 | 2 | ゴムセン15.5 | RUBBER CAP, 15.5 | |
| 9 | 104450109 | 2 | ゴムセン8 | RUBBER CAP, 8 | |
| 10 | 104832009 | 1 | ゴムセン10.7 | RUBBER CAP, 10.7 | |
| 11 | 104821009 | 2 | ゴムセン10.5 | RUBBER CAP, 10.5 | |
| 12 | 142274009 | 2 | ゴムセン4.2 | RUBBER CAP, 4.2 | |
| 14 | 108520009 | 1 | ゴムセン19.8 | RUBBER CAP, 19.8 | |
| 15 | 104451009 | 1 | ゴムセン23.9 | RUBBER CAP, 23.9 | |
| 21 | S09621001 | 1 | ジヨウギイタ | RULER PLATE | |
| 22 | 062670612 | 1 | ナベコ357-40X6 | SCREW, PAN SM3.57-40X6 | |
| 23 | 104450109 | 2 | ゴムセン8 | RUBBER CAP, 8 | |
| 24 | S35525021 | 1 | メンイタクミ | FACE PLATE ASSY | |
| 24-1 | S35526021 | 1 | メンイタ | FACE PLATE | |
| 24-2 | S35529020 | 1 | メンイタバツキン | FACE PLATE PACKING | |
| 24-3 | 104449009 | 2 | ゴムセン15.5 | RUBBER CAP, 15.5 | |
| 24-4 | S02617001 | 1 | メンイタイトアンナイ | FACE PLATE THREAD GUIDE | |
| 24-5 | 060670612 | 1 | バインド357-40X6 | SCREW, BIND SM3.57-40X6 | |
| 25 | 062671012 | 3 | ナベコ357-40X10 | SCREW, PAN SM3.57-40X10 | |
| 26 | 062760812 | 3 | <For "Full cover type"> ナベコ595-28X8 | SCREW, PAN SM5.95-28X8 | |
| 27 | 157969021 | 1 | スタッド | STUD | |
| 28 | 062680812 | 1 | ナベコ437-40X8 | SCREW, PAN SM4.37-40X8 | |
| 29 | 100645023 | 1 | ザガネ | WASHER | |

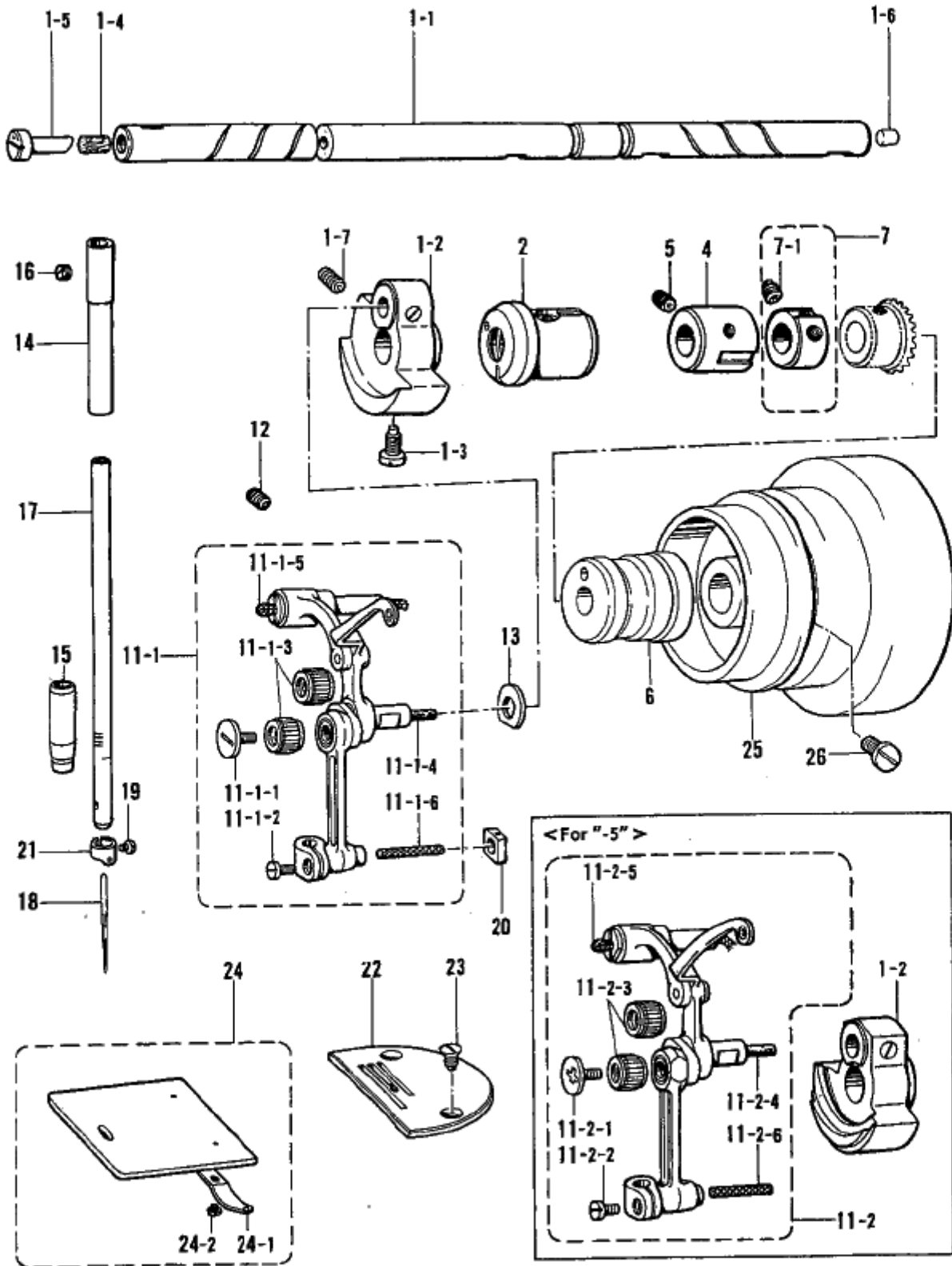
877-101-050

B. 膝上ゲ関係 / Knee lifter mechanism / Kniehebel / Mécanisme de genouillère / Mecanismo de levantador de rodilla

| REF.NO. | CODE | Q'TY | ヒンメイ | NAME OF PARTS | RM |
|---------|-----------|------|------------|---------------------------|----|
| 1 | S35821021 | 1 | ヒザアテクミ | KNEE LIFTER ASSY | |
| 1-1 | 146039021 | 1 | ヒザアテツギテ | KNEE LIFTER JOINT | |
| 1-2 | 100463021 | 1 | 4カクボルト7.94 | BOLT, SM7.94 | |
| 1-3 | S35820021 | 1 | ボルト5.95X20 | BOLT, SM5.95X20 | |
| 1-4 | 104619022 | 1 | ヒザアゲタテジク | KNEE LIFTER BAR | |
| 1-5 | S34756021 | 1 | ヒザアテ | KNEE LIFTER PLATE | |
| 1-6 | 114967021 | 1 | ヒザアテストツバ | KNEE LIFTER PLATE STOPPER | |
| 1-7 | 110087021 | 1 | ボルト5.95 | BOLT, SM5.95 | |
| 1-8 | S31885001 | 1 | ヒザアテカバー | KNEE LIFTER PLATE COVER | |

877-101-203

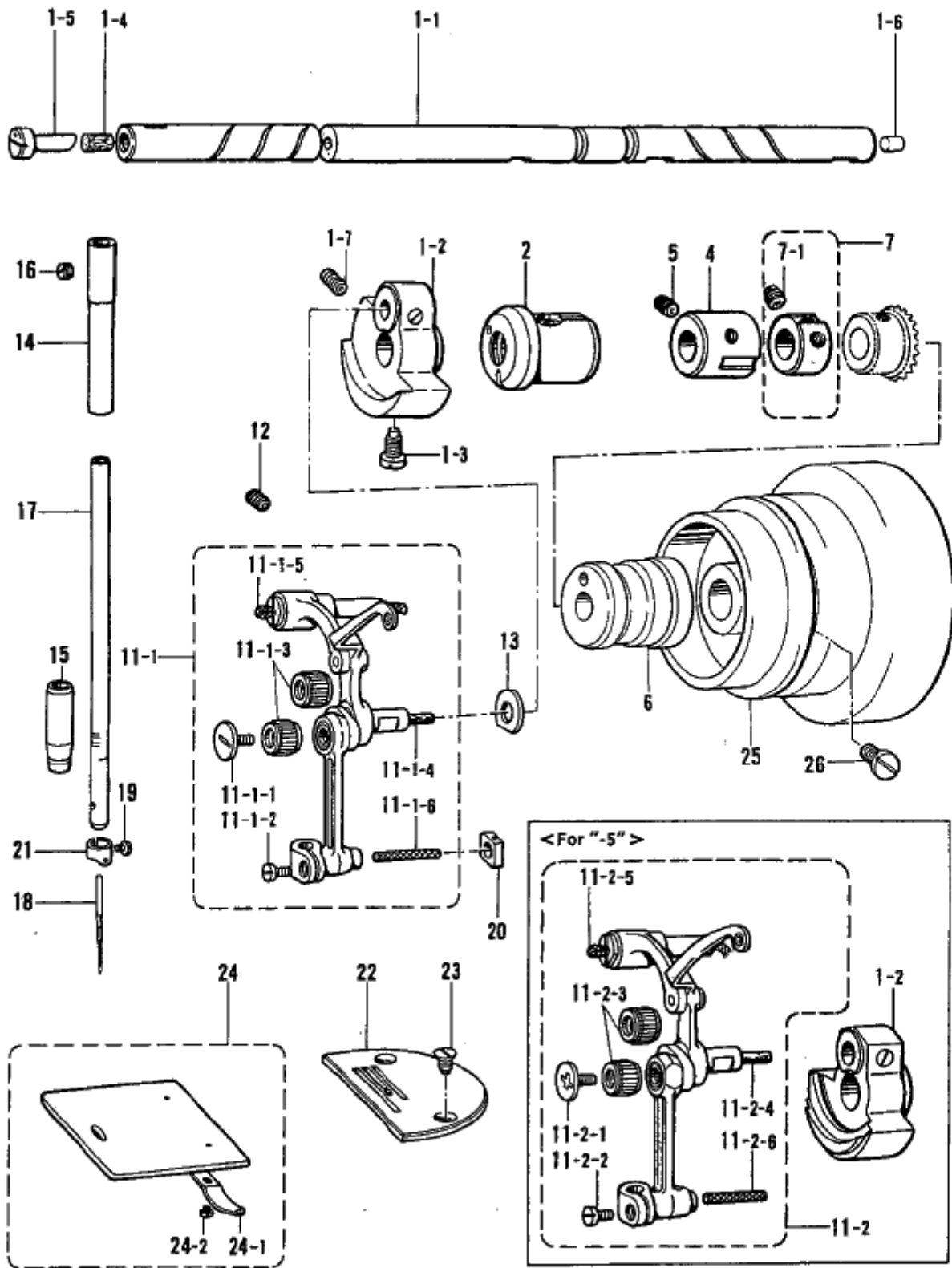
針棒·天秤關係 / Needle bar and thread take-up mechanism
 / Nadelstange und Fadenabnahmevorrichtung
 / Mécanisme de la barre à aiguille et releveur de fil
 / Mecanismo de la barra de aguja y tirahilos



C. 針棒・天秤関係 / Needle bar and thread take-up mechanism
 / Nadelstange und Fadenabnahmevorrichtung
 / Mécanisme de la barre à aiguille et releveur de fil
 / Mecanismo de la barra de aguja y tirahilos

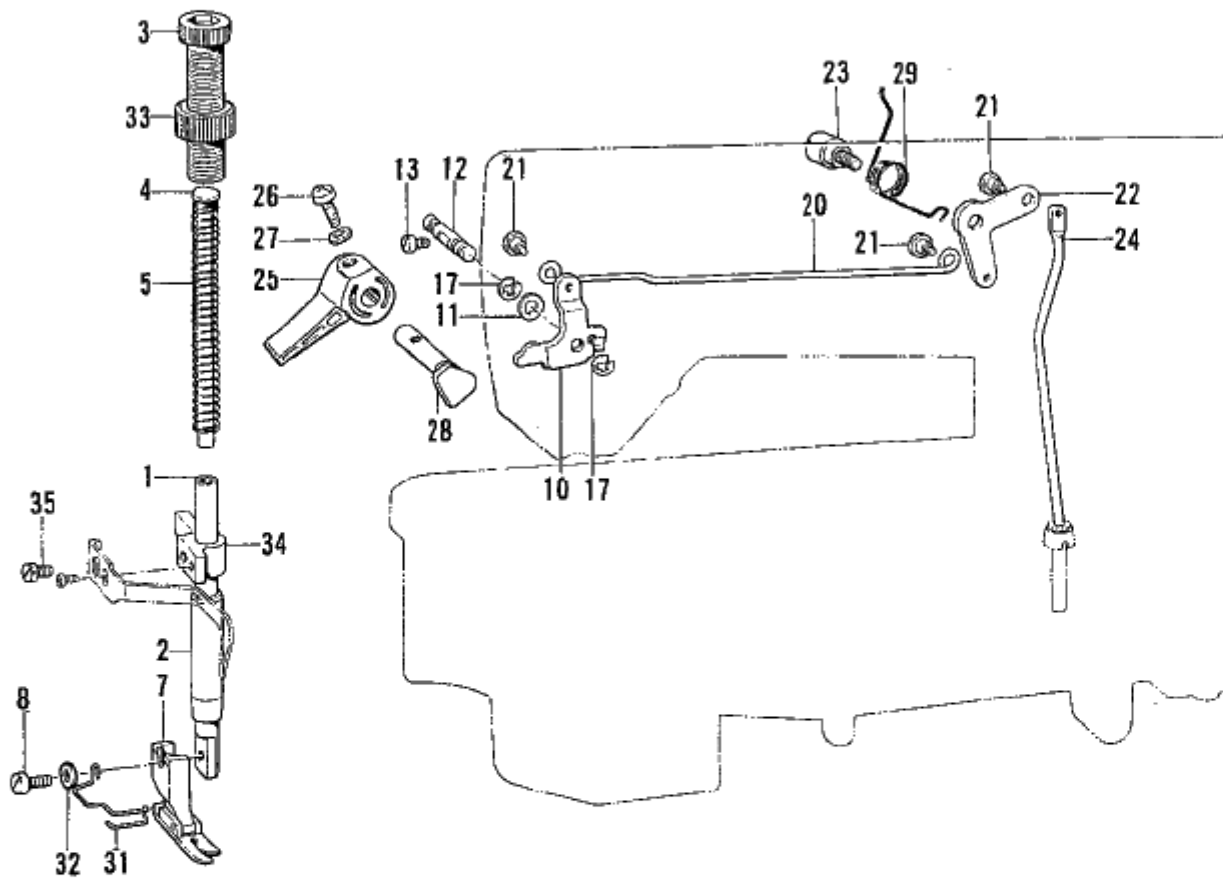
| REF.NO. | CODE | Q'TY | ヒンメイ | NAME OF PARTS | RM |
|---------|-----------|------|---------------------------------|-------------------------------|----|
| 2 | S37815021 | 1 | ウワジクメタルL | UPPER SHAFT BUSH (L) | |
| 4 | 140726020 | 1 | ウワジクメタルM | UPPER SHAFT BUSH (M) | |
| 5 | 013760610 | 1 | トメネジ5.95クボミ | SET SCREW, (CP) SM5.95 | |
| 6 | 146331021 | 1 | ウワジクメタルR | UPPER SHAFT BUSH (R) | |
| 7 | 181916121 | 1 | セツトカラークミ | SET SCREW COLLAR ASSY | |
| 7-1 | 100251001 | 2 | トメネジ6.35 | SET SCREW, SM6.35 | |
| 12 | 013781012 | 1 | トメネジ6.35クボミ | SET SCREW, (CP) SM6.35 | |
| 13 | 110367001 | 1 | ザガネ | WASHER, PLAIN SPECIAL 8 | |
| 14 | 117242021 | 1 | ハリボウメタルU | NEEDLE BAR BUSH (U) | |
| 16 | 100260001 | 1 | トメネジ5.95 | SET SCREW, SM5.95 | |
| 19 | 140553102 | 1 | アタマツキトメネジ3.18 | SET SCREW, SM3.18 | |
| 20 | 102630021 | 1 | ハリボウアンナイカクコマ | NEEDLE BAR GUIDE SLIDE BLOCK | |
| 23 | 100032004 | 2 | サラネジ4.37 | SCREW, FLAT SM4.37 | |
| 24 | 180018121 | 1 | スベリイタクミ | SLIDE PLATE ASSY | |
| 24-1 | 114561021 | 1 | スベリイタウラバネ | SPRING | |
| 24-2 | 122771002 | 2 | シメネジ2.38 | SCREW, SM2.38 | |
| 26 | 533689002 | 2 | アタマトメクボミ595-14 | SET SCREW, (CP) SM5.95-14 | |
| 1 | S37812021 | 1 | <For "-1,-3"> ウワジククミ | UPPER SHAFT ASSY | |
| 1-1 | S37814021 | 1 | ウワジク | UPPER SHAFT | |
| 1-2 | S06325021 | 1 | テンピンクランククミ | THREAD TAKE-UP CRANK ASSY | |
| 1-3 | 104464001 | 1 | シメネジ7.14 | SCREW, SM7.14 | |
| 1-4 | 146327001 | 1 | フェルト7X10 | FELT 7X10 | |
| 1-5 | 146333001 | 1 | オイルチヨウセツベン | OIL REGULATE VALVE | |
| 1-6 | 156641001 | 1 | ゴムセン7.4 | RUBBER CAP, 7.4 | |
| 1-7 | 014771022 | 1 | アナトメネジ6.35クボミ | SET SCREW, SOCKET (CP) SM6.35 | |
| 11-1 | S34287021 | 1 | ハリボウレンカンクミ | THREAD TAKE-UP LEVER ASSY | |
| 11-1-1 | 145465001 | 1 | シメネジ3.57L | SCREW, SM3.57L | |
| 11-1-2 | 140004001 | 1 | シメネジ3.57 | SCREW, SM3.57 | |
| 11-1-3 | 147777000 | 2 | ニードルベアリング | NEEDLE BEARING | |
| 11-1-4 | 145624000 | 1 | フェルト | FELT | |
| 11-1-5 | 155488000 | 1 | クミヒモ | WICK (L = 90) | |
| 11-1-6 | 158727001 | 1 | クミヒモ4X4 | WICK 4X4 (L = 27) | |
| 15 | S35817021 | 1 | ハリボウメタルD | NEEDLE BAR BUSH (D) | |
| 21 | S14814001 | 1 | ハリボウイトアンナイ | NEEDLE BAR THREAD GUIDE | |
| 17 | S14811021 | 1 | <For "-1,-3"> ハリボウDB | NEEDLE BAR (DB) | |
| 18 | 100265031 | 1 | <For "-1"> ミシンハリDBX1 | NEEDLE DBX1 (#11) | |
| 22 | S03884321 | 1 | ハリイタE16 | NEEDLE PLATE (E16) | |
| 18 | 100265034 | 1 | <For "-3"> ミシンハリDBX1 | NEEDLE DBX1 (#14) | |
| 17 | S14815021 | 1 | <For "-3TR,-3A"> ハリボウDP | NEEDLE BAR (DP) | |
| 18 | 107415014 | 1 | ミシンハリDPX5 | NEEDLE DPX5 (#14) | |
| 22 | 111859321 | 1 | <For "-3,-3A"> ハリイタE18 | NEEDLE PLATE (E18) | |
| 22 | 100266021 | 1 | <For "-3TR"> ハリイタB18 | NEEDLE PLATE (B18) | |
| 25 | 145471029 | 1 | <For "Full cover type"> プーリー | PULLEY | |
| 25 | 115244029 | 1 | <For "Half cover type"> プーリー | PULLEY | |

針棒・天秤關係 / Needle bar and thread take-up mechanism
 / Nadelstange und Fadenabnahmevorrichtung
 / Mécanisme de la barre à aiguille et releveur de fil
 / Mecanismo de la barra de aguja y tirahilos



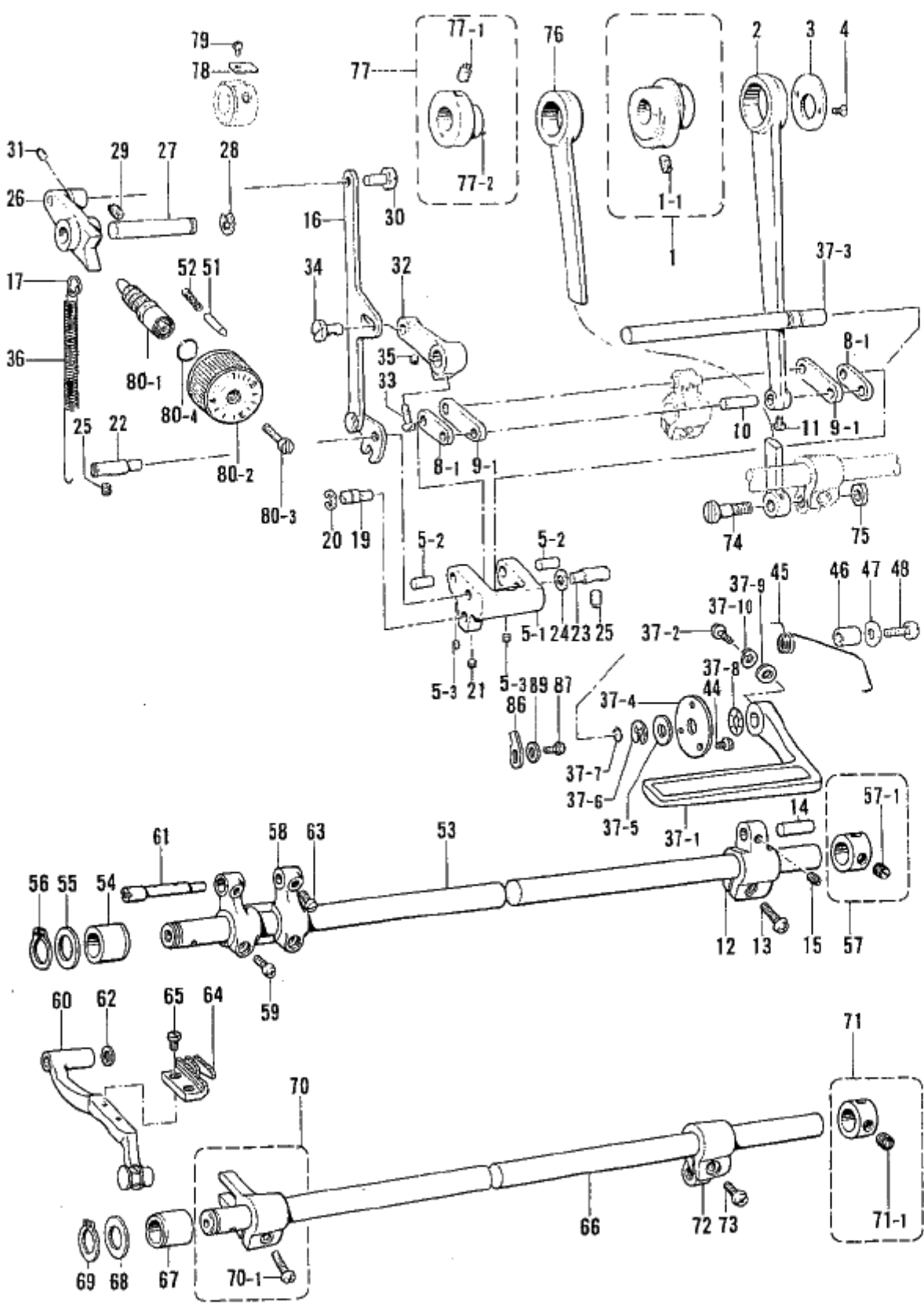
C. 針棒・天秤関係 / Needle bar and thread take-up mechanism
 / Nadelstange und Fadenabnahmevorrichtung
 / Mécanisme de la barre à aiguille et releveur de fil
 / Mecanismo de la barra de aguja y tirahilos

| REF.NO. | CODE | Q'TY | ヒンメイ | NAME OF PARTS | RM |
|---------|-----------|------|------------------------------|---------------------------|----|
| 1 | S37813021 | 1 | <For "-5"> ウワジククミ | UPPER SHAFT ASSY | |
| 1-1 | S37814021 | 1 | ウワジク | UPPER SHAFT | |
| 1-2 | S00909021 | 1 | テンピンクランククミ | THREAD TAKE-UP CRANK ASSY | |
| 1-3 | 104464001 | 1 | シメネジ7.14 | SCREW, SM7.14 | |
| 1-4 | 146327001 | 1 | フェルト7X10 | FELT 7X10 | |
| 1-5 | 146333001 | 1 | オイルチヨウセツベン | OIL REGULATE VALVE | |
| 1-6 | 156641001 | 1 | ゴムセン7.4 | RUBBER CAP, 7.4 | |
| 1-7 | 100251001 | 2 | トメネジ6.35 | SET SCREW, SM6.35 | |
| 11-2 | S34290021 | 1 | ハリボウレンカククミ | NEEDLE TAKE-UP LEVER ASSY | |
| 11-2-1 | S13163001 | 1 | シメネジ3.5L | SCREW, SM3.5 (L) | |
| 11-2-2 | 140004001 | 1 | シメネジ3.57 | SCREW, SM3.57 | |
| 11-2-3 | 147777000 | 2 | ニードルベアリング | NEEDLE BEARING | |
| 11-2-4 | 145624000 | 1 | フェルト | FELT | |
| 11-2-5 | 155488000 | 1 | クミヒモ | WICK (L=90) | |
| 11-2-6 | 158727001 | 1 | クミヒモ4X4 | WICK 4X4 (L=27) | |
| 15 | 147326021 | 1 | ハリボウメタルD | NEEDLE BAR BUSH (D) | |
| 17 | S02811021 | 1 | ハリボウ | NEEDLE BAR | |
| 18 | 100265042 | 1 | ミシンハリDBX1 | NEEDLE DBX1 (#22) | |
| 21 | 151594001 | 1 | ハリボウイトアンナイ | NEEDLE BAR THREAD GUIDE | |
| 22 | 150792021 | 1 | ハリイタH26 | NEEDLE PLATE (H26) | |
| 18 | 100265036 | 1 | " OPTIN PARTS " ミシンハリDBX1 | NEEDLE DBX1 (#16) | |
| 18 | 100265039 | 1 | ミシンハリDBX1 | NEEDLE DBX1 (#19) | |
| 18 | 107415011 | 1 | ミシンハリDPX5 | NEEDLE DPX5 (#11) | |
| 18 | 107415022 | 1 | ミシンハリDPX5 | NEEDLE DPX5 (#22) | |



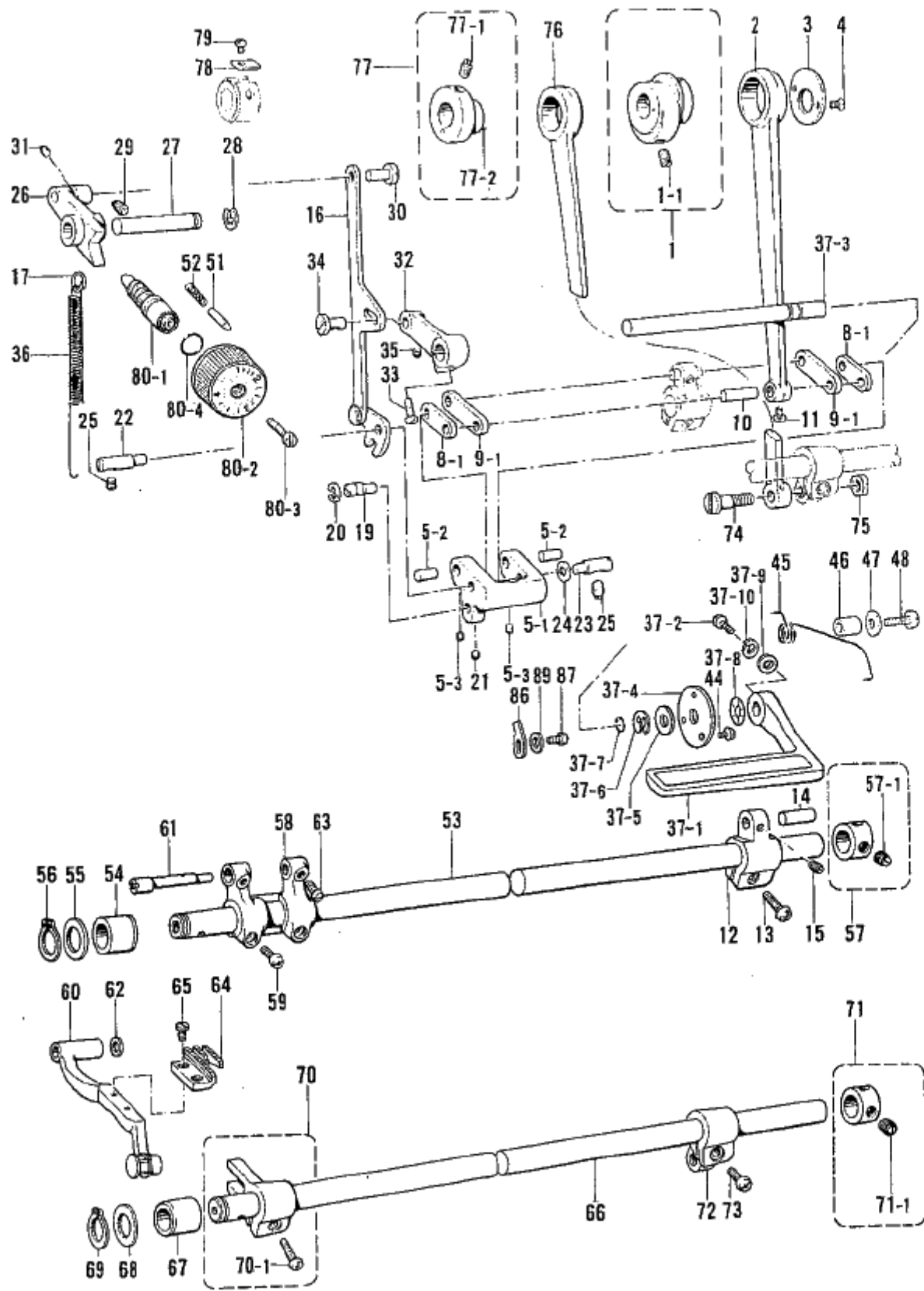
D. 押工関係 / Presser foot mechanism / Stoffdrückertuis / Mecanisme de pieu presseur / Mecanismo de la prensa tela

| REF.NO. | CODE | Q'TY | 品名 | NAME OF PARTS | RM |
|---------|-----------|------|------------------------------|------------------------------|----|
| 1 | 111466121 | 1 | オサエボウ | PRESSER BAR | |
| 2 | 145472021 | 1 | オサエボウメタル | PRESSER BAR BUSH | |
| 3 | S31012001 | 1 | オサエチヨウセツネジ | PRESSER ADJUST SCREW | |
| 4 | 141208021 | 1 | オサエバネアンナイ | SPRING GUIDE | |
| 8 | S13385001 | 1 | シメネジ3.57X10 | SCREW, SM3.57X10 | |
| 10 | S01020022 | 1 | オサエアゲレバー | PRESSER BAR LIFTER | |
| 11 | 109763022 | 1 | ザガネ | WASHER | |
| 12 | 159998021 | 1 | オサエアゲレバーク | PRESSER BAR LIFTER SHAFT | |
| 13 | S01998001 | 1 | アタマツキトメネジ3.57 | SET SCREW, SM3.57 | |
| 17 | 048040342 | 2 | トメワE4 | RETAINING RING, E4 | |
| 20 | 145476021 | 1 | ヒザアゲレンカン | KNEE LIFTER CONNECTING ROD | |
| 21 | 145478022 | 3 | ダンネジ4.76 | SHOULDER SCREW, SM4.76 | |
| 22 | 145479022 | 1 | ヒザアゲレバー | KNEE LIFTER LEVER | |
| 23 | S31010021 | 1 | ダンジク6.35 | SHOULDER SCREW, SM6.35 | |
| 24 | 145481021 | 1 | ヒザアゲボウ | KNEE LIFTER BAR | |
| 25 | S31006001 | 1 | オサエアゲテコ | PRESSER BAR LIFTER | |
| 26 | 062351216 | 1 | ナベコ35X12 | SCREW, PAN M3.5X12 | |
| 27 | 102707021 | 1 | ザガネ | WASHER | |
| 28 | S31952021 | 1 | オサエアゲクランク | PRESSER BAR LIFTER CRANK | |
| 29 | 154347001 | 1 | ヒザアゲレバーバネ | SPRING | |
| 33 | S31013001 | 1 | チヨウセツネジツマミナツト | PRESSER ADJUST NUT | |
| 34 | S00879021 | 1 | オサエボウダキ | PRESSER BAR GUIDE BRACKET | |
| 35 | 142403001 | 1 | ボルト5.95 | BOLT, SM5.95 | |
| 5 | 147514001 | 1 | <For "-1"> オサエバネ | PRESSER SPRING | |
| 7 | 153037221 | 1 | オサエクミ | PRESSER FOOT ASSY | |
| 5 | 141728001 | 1 | <For "-3,-5"> オサエバネ | PRESSER SPRING | |
| 7 | 113280121 | 1 | <For "-3,-3TR"> オサエクミ | PRESSER FOOT ASSY | |
| 7 | S36905021 | 1 | <For "-3A"> オサエクミ | PRESSER FOOT ASSY, W/F.GUARD | |
| 7 | 150789121 | 1 | <For "-5"> オサエクミ | PRESSER FOOT ASSY | |
| 31 | 150384121 | 1 | " OPTION PARTS " フィンガーガード | FINGER GUARD | |
| 32 | S28919021 | 1 | ヒラザガネシヨウ | WASHER, PLAIN S | |



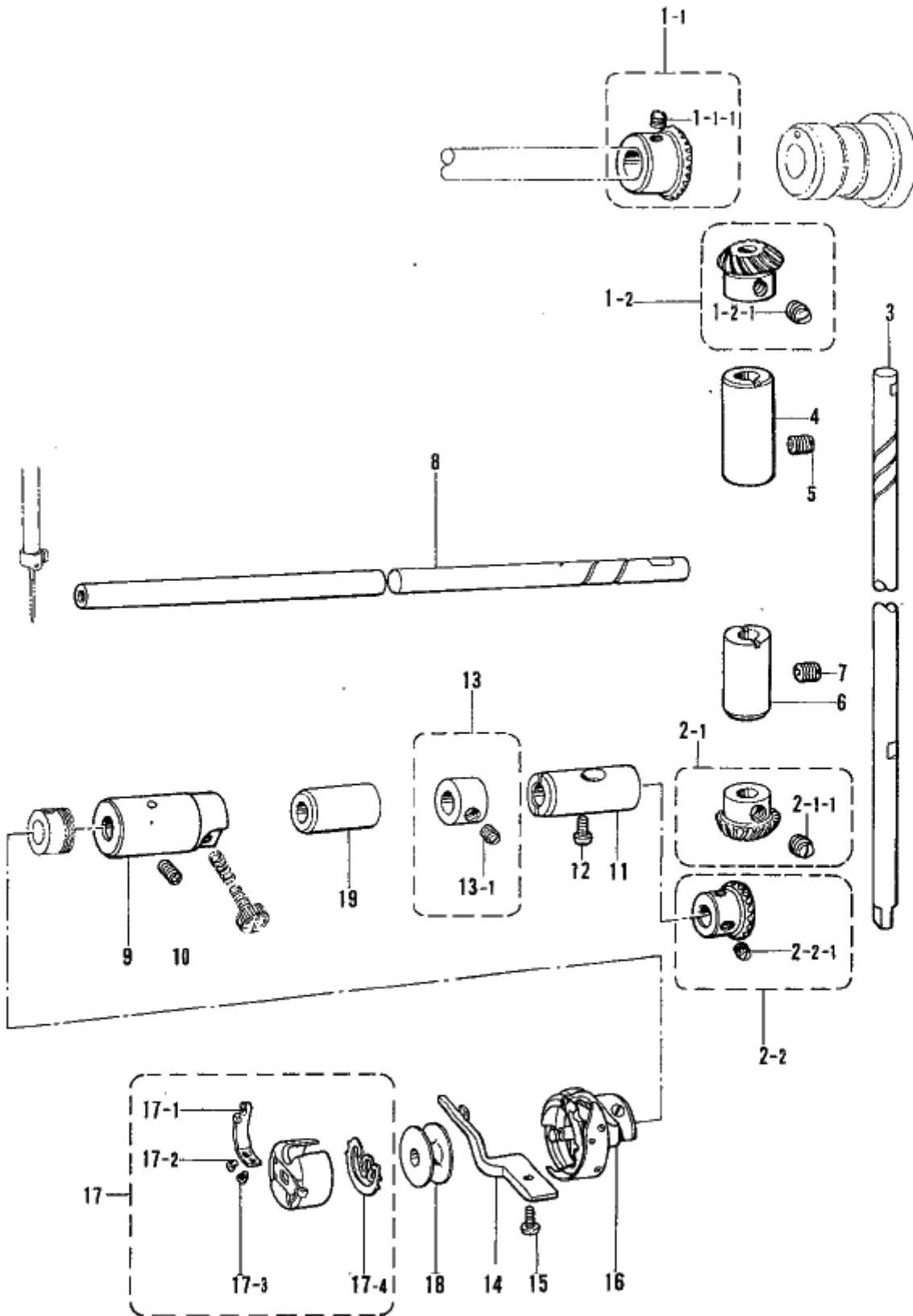
E. 送り関係 / Feed mechanism / Transportvorrichtung / Mecanisme de l'entrainement
/ Mecanismo de la alimentaci6n

| REF.NO. | CODE | Q'TY | 品名 | NAME OF PARTS | RM |
|---------|-----------|------|-----------------------------------|------------------------------------|----|
| 1-1 | 013761410 | 2 | トメネジ5.95クボミ | SET SCREW, (CP) SM5.95 | |
| 2 | 156949021 | 1 | スイハイオクリレンカン | LEVEL FEED CONNECTING ROD | |
| 3 | 156948021 | 1 | レンカンオサエ | CONNECTING ROD PRESSER | |
| 4 | 108960002 | 2 | サラネジ3.57 | SCREW, FLAT SM3.57 | |
| 5 | 505898021 | 1 | キリカエキクミ | LEVEL REGULATOR ASSY | |
| 5-1 | 156950120 | 1 | キリカエキ | LEVEL REGULATOR | |
| 5-2 | 156951021 | 2 | オクリリンクジク | FEED LINK STUD | |
| 5-3 | 014680622 | 2 | アナトメネジ4.37クボミ | SET SCREW, SOCKET (CP) SM4.37 | |
| 8 | 156952021 | 1 | スイハイオクリリンククミ | FEED ROCK LINK ASSY | |
| 8-1 | 156953021 | 2 | スイハイオクリリンク | FEED ROCK LINK | |
| 9 | 156954021 | 1 | スイハイオクリウデリンククミ | FEED ROCK ARM LINK ASSY | |
| 9-1 | 156955021 | 2 | スイハイオクリウデリンク | FEED ROCK ARM LINK | |
| 10 | 156956021 | 1 | リンクジク | LINK SHAFT | |
| 11 | 144458001 | 1 | アタマツキトメネジ3.57 | SET SCREW, SM3.57 | |
| 12 | 156957020 | 1 | スイハイオクリウデ | FEED ROCK ARM | |
| 13 | 062711412 | 1 | ナベコ4.76-32X14 | SCREW, PAN SM4.76-32X14 | |
| 14 | 156958021 | 1 | スイハイオクリウデジク | FEED ROCK ARM STUD | |
| 15 | 151601002 | 1 | トメネジ4.37 | SET SCREW, M4.37 | |
| 16 | 158021122 | 1 | キリカエキレンカンクミ | FEED REGULATOR CONNECTING ROD ASSY | |
| 17 | S04228001 | 1 | バネカケ | SPRING HOOK | |
| 19 | 156966121 | 1 | ヘンシンピン | PIN | |
| 20 | 048060342 | 1 | トメワE6 | RETAINING RING, E6 | |
| 21 | 014680622 | 1 | アナトメネジ4.37クボミ | SET SCREW, SOCKET (CP) SM4.37 | |
| 22 | 156967021 | 1 | キリカエジクL | FEED REGULATOR SHAFT (L) | |
| 23 | 118734021 | 1 | キリカエキジク | FEED REGULATOR SHAFT | |
| 24 | 118735021 | 1 | ザガネ | WASHER | |
| 25 | 151604001 | 2 | トメネジ5.95 | SET SCREW, SM5.95 | |
| 26 | 156969021 | 1 | オクリチヨウセツキ | FEED REGULATOR | |
| 27 | 156970021 | 1 | オクリチヨウセツキジク | FEED REGULATOR SHAFT | |
| 28 | 048070342 | 1 | トメワE7 | RETAINING RING, E7 | |
| 29 | 014761030 | 1 | アナクボミ595-28X10 | SET SCREW, SOCKET (CP) SM5.95 | |
| 30 | 151308121 | 1 | レンカンジク12.5 | CONNECTING STUD 12.5 | |
| 31 | 014680422 | 1 | アナトメネジ4.37クボミ | SET SCREW, SOCKET (CP) SM4.37 | |
| 32 | 156971020 | 1 | レバー | LEVER | |
| 33 | 062711412 | 1 | ナベコ4.76-32X14 | SCREW, PAN SM4.76-32X14 | |
| 34 | 151308121 | 1 | レンカンジク12.5 | CONNECTING STUD 12.5 | |
| 35 | 014680422 | 1 | アナトメネジ4.37クボミ | SET SCREW, SOCKET (CP) SM4.37 | |
| 37 | S35543121 | 1 | カエシヌイレバージククミ | REVERSE STITCHING LEVER SHAFT | |
| 37-1 | S32921120 | 1 | カエシヌイレバー | REVERSE LEVER | |
| 37-2 | S37333001 | 1 | ナベコ4.76-32X14 | SCREW, PAN SM4.76-32X14 | |
| 37-3 | S32922021 | 1 | カエシヌイレバージク | REVERSE STITCHING LEVER SHAFT | |
| 37-4 | 147504021 | 1 | カンザ | WASHER | |
| 37-5 | S35818021 | 1 | ヒラザガネシヨウ10 | WASHER, PLAIN S10 | |
| 37-6 | 048080342 | 1 | トメワE8 | RETAINING RING, E8 | |
| 37-7 | 104564001 | 1 | Oリング | O RING | |
| 37-8 | 213765021 | 1 | ナミワ02X10.5X20 | WAVE RING, 02X10.5X20 | |
| 37-9 | 153484021 | 1 | ザガネ4.76 | WASHER, PLAIN 4.76 | |
| 37-10 | S35830021 | 1 | バネザガネ2-5 | WASHER, SPRING 2-5 | |
| 44 | 062670712 | 3 | ナベコ357-40X7 | SCREW, PAN SM3.57-40X7 | |
| 46 | 151317021 | 1 | カラー | COLLAR | |
| 47 | S35819021 | 1 | ヒラザガネダイ6 | WASHER, PLAIN L6 | |
| 48 | 062782512 | 1 | ナベコ635-28X25 | SCREW, PAN SM6.35-28X25 | |
| 51 | 145502021 | 1 | メモリイチギメピン | POSITIONING PIN | |
| 1 | S02552021 | 1 | <For "-1,-3"> スイハイヘンシンリンネジツキ | LEVEL FEED ECCENTRIC WHEEL | |
| 1 | 156946021 | 1 | <For "-3TR,-5"> スイハイヘンシンリンネジツキ | LEVEL FEED ECCENTRIC WHEEL | |



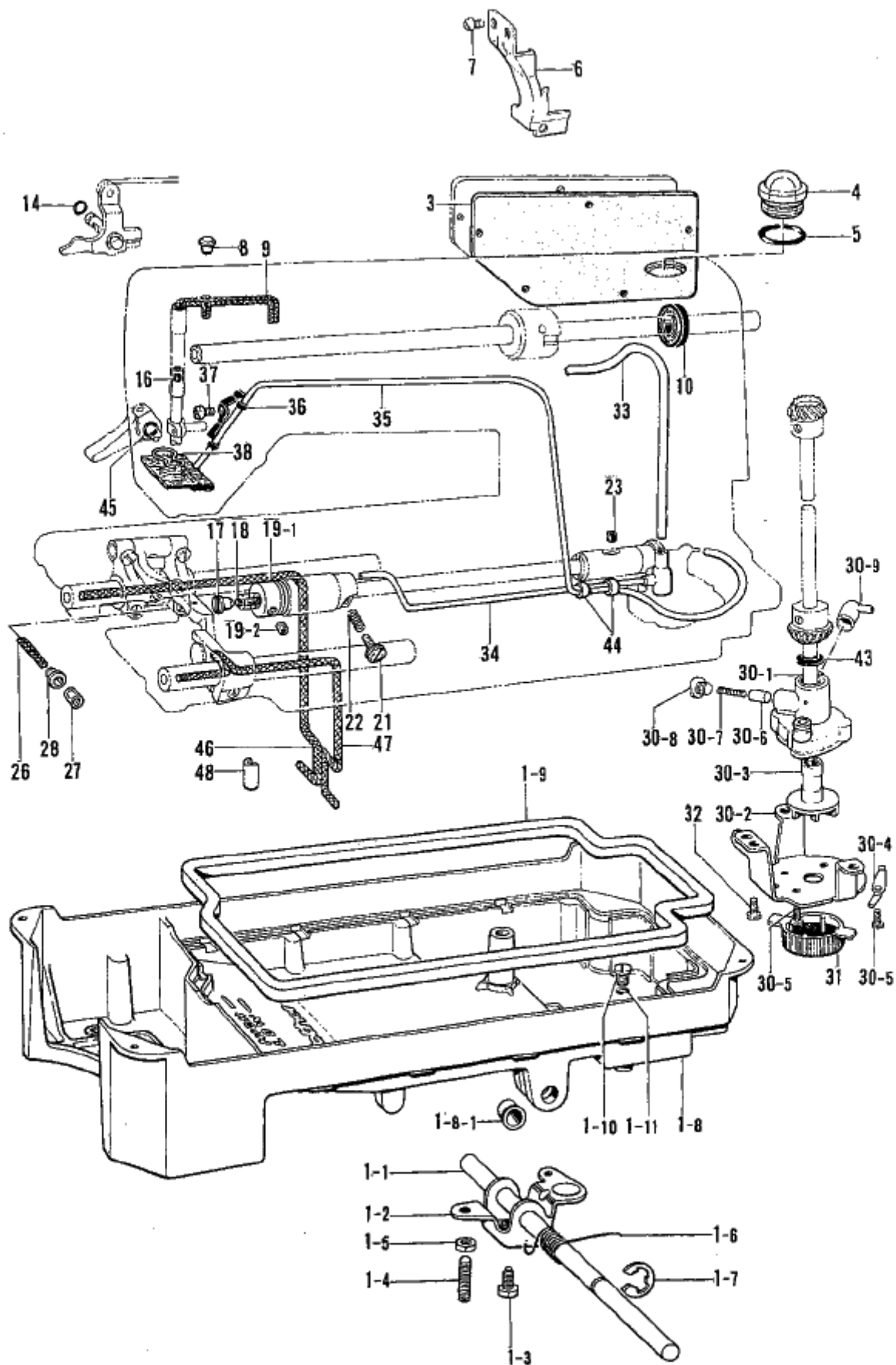
E. 送り関係 / Feed mechanism / Transportvorrichtung / mecanisme de l'alimentation
/ Mecanismo de la alimentación

| REF.NO. | CODE | Q'TY | ヒンメイ | NAME OF PARTS | RM |
|---------|-----------|------|---------------------------|------------------------------------|----|
| 52 | 100328001 | 1 | メモリーチキメピンバネ | SPRING | |
| 53 | 502568121 | 1 | スイハイオクリジク | FEED ROCK SHAFT | |
| 54 | 531014020 | 1 | メタル19.3 | BUSH 19.3 | |
| 55 | 156243021 | 1 | オクリジクスラストリング | THRUST RING | |
| 56 | 048150142 | 1 | トメワジクヨウC15 | RETAINING RING, C15 | |
| 57 | 183493021 | 1 | オクリジクセットカラークミ | FEED SHAFT SET COLLAR ASSY | |
| 57-1 | 101706001 | 2 | トメネジ6.35 | SET SCREW, SM6.35 | |
| 58 | 156244020 | 1 | スイハイオクリダイウデ | FEED ROCK BRACKET ARM | |
| 59 | 062681212 | 2 | ナベコ437-40X12 | SCREW, PAN SM4.37-40X12 | |
| 60 | 502569121 | 1 | オクリダイクミ | FEED BRACKET ASSY | |
| 61 | 525349021 | 1 | オクリダイジク | FEED BRACKET SHAFT | |
| 62 | 158722021 | 1 | ザガネ4.2 | WASHER, 4.2 | |
| 63 | 120990001 | 2 | アタマツキトメネジ4.37 | SET SCREW, SM4.37 | |
| 64 | ※ | 1 | オクリバ | FEED DOG | |
| 65 | 100080003 | 2 | シメネジ3.18 | SCREW, SM3.18 | |
| 66 | 502574121 | 1 | ジヨウゲオクリジク | FEED LIFTING ROCK SHAFT | |
| 67 | 531014020 | 1 | メタル19.3 | BUSH 19.3 | |
| 68 | 156243021 | 1 | オクリジクスラストリング | THRUST RING | |
| 69 | 048150142 | 1 | トメワジクヨウC15 | RETAINING RING, C15 | |
| 70 | 180322021 | 1 | ジヨウゲオクリウデクミ | FEED LIFTING ROCK SHAFT CRANK ASSY | |
| 70-1 | 118217001 | 1 | ジヨウゲオクリウデ | FEED LIFTING ROCK SHAFT CRANK | |
| 70-2 | 062681412 | 1 | ナベコ437-40X14 | SCREW, PAN SM4.37-40X14 | |
| 71 | 183493021 | 1 | オクリジクセットカラークミ | FEED SHAFT SET COLLAR ASSY | |
| 71-1 | 101706001 | 2 | トメネジ6.35 | SET SCREW, SM6.35 | |
| 72 | 502575000 | 1 | ジヨウゲオクリジクウデ | FEED LIFTING ROCK SHAFT CRANK | |
| 73 | 062711212 | 1 | ナベコ476-32X12 | SCREW, PAN SM4.76-32X12 | |
| 74 | 147509021 | 1 | ダンネジ7.14 | SHOULDER SCREW, SM7.14 | |
| 75 | 104689002 | 1 | ナツト7.14 | NUT, SM7.14 | |
| 76 | 118758021 | 1 | ジヨウゲオクリレンカン | FEED LIFTING CONNECTING ROD | |
| 77 | ※ | 1 | ハンシンリンネジツキ | ECCENTRIC WHEEL WITH SCREW | |
| 77-1 | 151604001 | 2 | トメネジ5.95 | SET SCREW, SM5.95 | |
| 77-2 | 047200642 | 1 | スプリングピンAW2 | PIN, SPRING ROLL AW2 | |
| 78 | 159690021 | 1 | オクリカムストツパー | FEED CAM STOPPER | |
| 79 | 062670412 | 1 | ナベコ357-40X4 | SCREW, PAN SM3.57-40X4 | |
| 80 | ※ | 1 | オクリメモリダイヤルクミ | STITCH LENGTH DIAL ASSY | |
| 80-1 | 506999021 | 1 | オクリチヨウセツネジ | ADJUST SCREW | |
| 80-2 | ※ | 1 | オクリメモリダイヤル | STITCH LENGTH DIAL | |
| 80-3 | 521514121 | 1 | シメネジ4.76 | SCREW, SM4.76 | |
| 80-4 | 108549001 | 1 | Oリング | O RING | |
| 80-5 | 142746022 | 1 | メモリータオサエ | PLATE SUPPORT | |
| 36 | 502558201 | 1 | <For "-1,-3"> ヒキバネ | SPRING | |
| 36 | 503818101 | 1 | <For "-5"> ヒキバネH | SPRING (H) | |
| 45 | 501676101 | 1 | <For "-1"> レバーモドシバネ | SPRING | |
| 45 | 156974101 | 1 | <For "-3,-5"> レバーモドシバネ | SPRING | |
| 86 | 501753021 | 1 | <For "-1,-3"> ストツバ | STOPPER | |
| 87 | 062680812 | 1 | ナベコ437-40X8 | SCREW, PAN SM4.37-40X8 | |
| 89 | 110735022 | 1 | ザガネ | WASHER | |

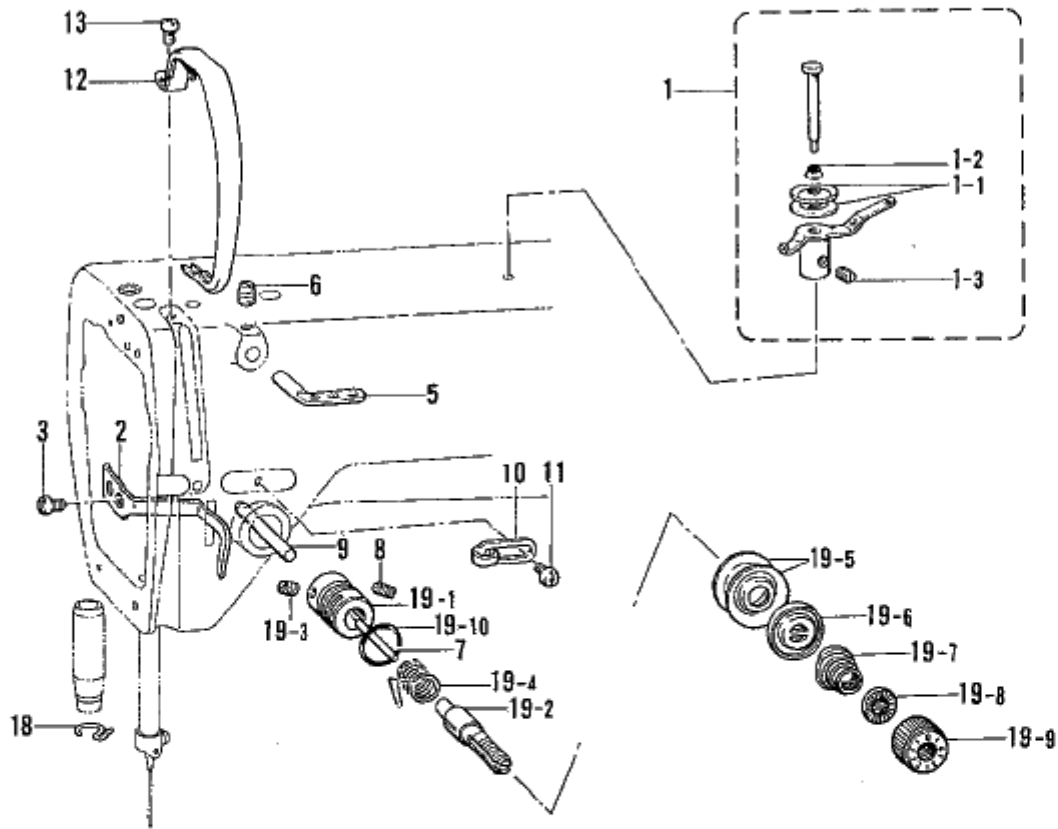


F. カマ関係 / Rotary hook mechanism / Greifervorrichtung / Mecanisme du crocnet rotatif / Mecanismo del cangrejo

| REF.NO. | CODE | Q'TY | ヒンメイ | NAME OF PARTS | RM |
|---------|-----------|------|-------------------------|-------------------------------|----|
| 1-1 | 180891001 | 1 | ウワジクベベルギヤクミ | UPPER SHAFT BEVEL GEAR ASSY | |
| 1-1-1 | 100251001 | 2 | トメネジ6.35 | SET SCREW, SM6.35 | |
| 1-2 | 180892001 | 1 | タテジクカサハグルマUクミ | VERTICAL BEVEL GEAR (U) ASSY | |
| 1-2-1 | 100251001 | 2 | トメネジ6.35 | SET SCREW, SM6.35 | |
| 2-1 | 180885001 | 1 | タテジクカサハグルマDクミ | VERTICAL BEVEL GEAR (D) ASSY | |
| 2-1-1 | 100251001 | 2 | トメネジ6.35 | SET SCREW, SM6.35 | |
| 2-2 | 180886001 | 1 | シタジクベベルギヤクミ | LOWER SHAFT BEVEL GEAR ASSY | |
| 2-2-1 | 100251001 | 2 | トメネジ6.35 | SET SCREW, SM6.35 | |
| 3 | 145516021 | 1 | タテジク | VERTICAL SHAFT | |
| 4 | 142708020 | 1 | タテジクメタルU | VERTICAL SHAFT BUSH (D) | |
| 5 | 013760610 | 1 | トメネジ5.95クボミ | SET SCREW, (CP) SM5.95 | |
| 6 | S31026020 | 1 | タテジクメタルD | VERTICAL SHAFT BUSH (D) | |
| 7 | 013761410 | 1 | トメネジ5.95クボミ | SET SCREW, (CP) SM5.95 | |
| 8 | 109160021 | 1 | シタジク | LOWER SHAFT | |
| 9 | 118761021 | 1 | シタジクメタルL | LOWER SHAFT BUSH (L) | |
| 10 | 014680622 | 1 | アナトメネジ4.37クボミ | SET SCREW, SOCKET (CP) SM4.37 | |
| 11 | 104520020 | 1 | シタジクメタルR | LOWER SHAFT BUSH (R) | |
| 12 | 121007001 | 1 | アタマツキトメネジ4.37 | SET SCREW, SM4.37 | |
| 13 | 181995021 | 1 | セツトカラークミ | SET SCREW COLLAR ASSY | |
| 13-1 | 101706001 | 2 | トメネジ6.35 | SET SCREW, SM6.35 | |
| 15 | 107407003 | 1 | シメネジ4.37 | SCREW, SM4.37 | |
| 17 | S06573001 | 1 | ボビンケースクミ | BOBBIN CASE ASSY | |
| 17-1 | 183388001 | 1 | ボビンケースチヨウシバネ | TENSION SPRING | |
| 17-2 | 183389001 | 1 | チヨウシバネチヨウセツネジ | ADJUST SCREW | |
| 17-3 | 183390001 | 1 | チヨウシバネトメネジ | SET SCREW | |
| 17-4 | S06594001 | 1 | クウテンボウシバネ | BOBBIN TENSION SPRING | |
| 19 | S31027020 | 1 | シタジクメタルM | LOWER SHAFT BUSH (M) | |
| 14 | S02602021 | 1 | <For "-1,-3"> ウチカマトメ | BOBBIN CASE HOLDER | |
| 16 | 159907001 | 1 | コウソクカマB | ROTARY HOOK (B) ASSY | |
| 18 | 146290001 | 1 | ボビン | BOBBIN | |
| 14 | 159324021 | 1 | <For "-5"> ウチカマトメ | BOBBIN CASE HOLDER | |
| 16 | S03252001 | 1 | コウソクカマB | ROTARY HOOK (B) ASSY | |
| 18 | 117132001 | 1 | ボビン | BOBBIN | |

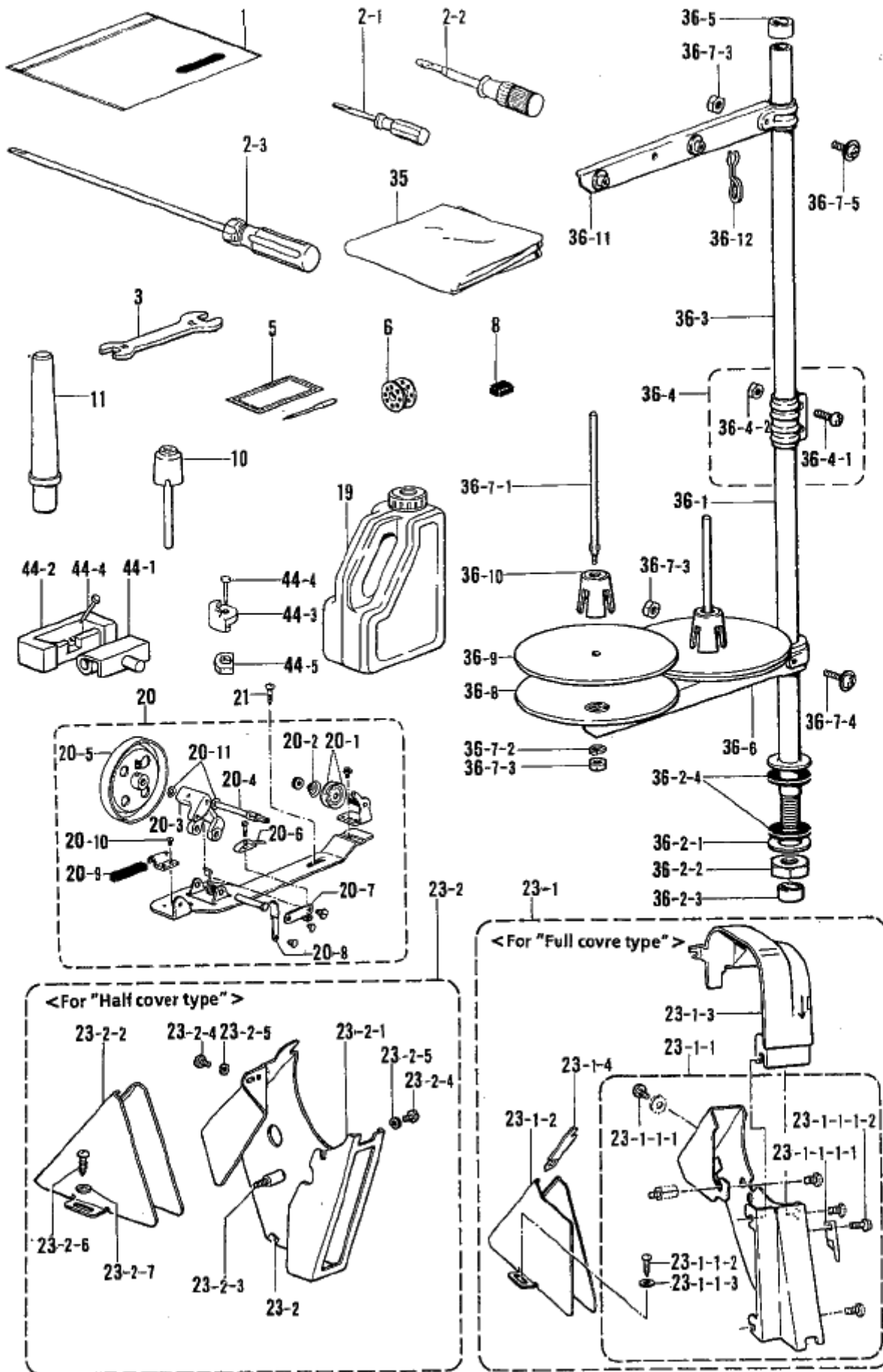


| REF.NO. | CODE | Q'TY | ヒンメイ | NAME OF PARTS | RM |
|---------|-----------|------|----------------------|-------------------------------|----|
| 1 | 183496221 | 1 | オイルパンクミ | OIL PAN ASSY | |
| 1-1 | 146036121 | 1 | ヒザアゲヨコジク | KNEE LIFTER SHAFT | |
| 1-2 | 509635021 | 1 | ヒザアゲ | KNEE LIFTER | |
| 1-3 | 146367021 | 1 | ボルト5.95 | BOLT, SM5.95 | |
| 1-4 | 104885121 | 2 | トメネジ5.95 | SET SCREW, SM5.95 | |
| 1-5 | 100022004 | 2 | ナット5.95 | NUT, SM5.95 | |
| 1-6 | 515889021 | 1 | ヒザアゲネジリバネ | TWIST SPRING | |
| 1-7 | 146293001 | 1 | トメワE10 | RETAINING RING, E10 | |
| 1-8 | 149580321 | 1 | オイルパン | OIL PAN | |
| 1-8-1 | 149578020 | 2 | ヨコジクブツシユ | BUSH | |
| 1-9 | 146040001 | 1 | オイルパツキング | PACKING | |
| 1-10 | 140518001 | 1 | シメネジ7.94 | SCREW, SM7.94 | |
| 1-11 | 081007070 | 1 | OリングP7 | O RING, P7 | |
| 3 | 535531020 | 1 | ガワイタパツキン | REAR COVER PACKING | |
| 4 | 502606020 | 1 | ユリヨウケイマド | OIL GAUGE WINDOW | |
| 5 | 081014670 | 1 | OリングPW14 | O RING, PW14 | |
| 6 | 503253121 | 1 | テンピンオイルヨケイタ | OIL STOPPER PLATE | |
| 7 | 062670516 | 2 | ナベコ357-40X5 | SCREW, PAN SM3.57-40X5 | |
| 8 | 111865009 | 1 | オイルメクラセン | CAP, 6 | |
| 9 | 108804001 | 1 | クミヒモ4X4 | WICK 4X4 (L = 510) | |
| 10 | 101487000 | 1 | オイルシール | OIL SEAL | |
| 14 | 081001670 | 1 | OリングPW1 | O RING, PW1 | |
| 17 | 109173101 | 1 | オイルアナフタネジ | OIL CAP SCREW | |
| 18 | 106436001 | 1 | フェルト | FELT | |
| 19 | 506684021 | 1 | カマアブラキリクミ | OIL REJECTOR ASSY | |
| 19-1 | 502608021 | 1 | カマアブラキリ | OIL REJECTOR | |
| 19-2 | 014680422 | 2 | アナトメネジ4.37クボミ | SET SCREW, SOCKET (CP) SM4.37 | |
| 21 | 145534001 | 1 | オイルチヨウセツネジ | ADJUST SCREW | |
| 22 | 116794001 | 1 | オシバネ | SPRING, COMPRESSION | |
| 23 | 107155001 | 1 | フェルト | FELT | |
| 26 | 540017000 | 1 | クミヒモ360 | WICK (L = 360) | |
| 27 | 540016001 | 1 | ビニルチューブ2X25 | OIL TUBE, 2X25 | |
| 30 | 183850021 | 1 | ポンプタイクミ | PUMP BODY ASSY | |
| 30-1 | 532348021 | 1 | ポンプタイ | PUMP BODY | |
| 30-2 | 144869022 | 1 | ポンプキヤク | PUMP SUPPORT | |
| 30-3 | 148849021 | 1 | ポンプカイテンヨク | PUMP PROPELLER | |
| 30-4 | 144874021 | 2 | フィルターバネ | SPRING | |
| 30-5 | 062670812 | 4 | ナベコ3.57-40X8 | SCREW, PAN SM3.57-40X8 | |
| 30-6 | 144875021 | 1 | プランジャー | PLUNGER | |
| 30-7 | 144876001 | 1 | プランジャーバネ | PLUNGER SPRING | |
| 30-8 | 112467022 | 1 | シメネジ6.35 | SCREW, SM6.35 | |
| 30-9 | 144878001 | 1 | チューブジョイントB | OIL TUBE JOINT (B) | |
| 31 | 144872121 | 1 | ポンプフィルター | PUMP FILTER | |
| 32 | 062680712 | 3 | ナベコ437-40X7 | SCREW, PAN SM4.37-40X7 | |
| 33 | 503592020 | 1 | オイルチューブU | OIL TUBE (U) | |
| 34 | 532349001 | 1 | オイルチューブDクミ | OIL TUBE (D) ASSY | |
| 35 | 145543001 | 1 | チューブクミ | TUBE ASSY | |
| 36 | 145547021 | 1 | チューブホルダ | TUBE HOLDER | |
| 37 | 062670516 | 1 | ナベコ357-40X5 | SCREW, PAN SM3.57-40X5 | |
| 38 | 145737021 | 1 | フェルトオサエ | FELT SUPPORT | |
| 43 | 146196001 | 1 | アブラヨケ | OIL STOPPER | |
| 44 | 146253000 | 2 | チューブ | OIL TUBE (L = 5) | |
| 45 | 081004070 | 1 | OリングP4 | O RING, P4 | |
| 46 | 108808001 | 1 | クミヒモ6X6 | WICK (6X6) | |
| 47 | 508003000 | 1 | クミヒモ | WICK (L = 380) | |
| 48 | 508004021 | 1 | クミヒモササエ | WICK SUPPORT | |
| 16 | 111863001 | 1 | <For "-5"> ハリボウセン | NEEDLE BAR CORK | |



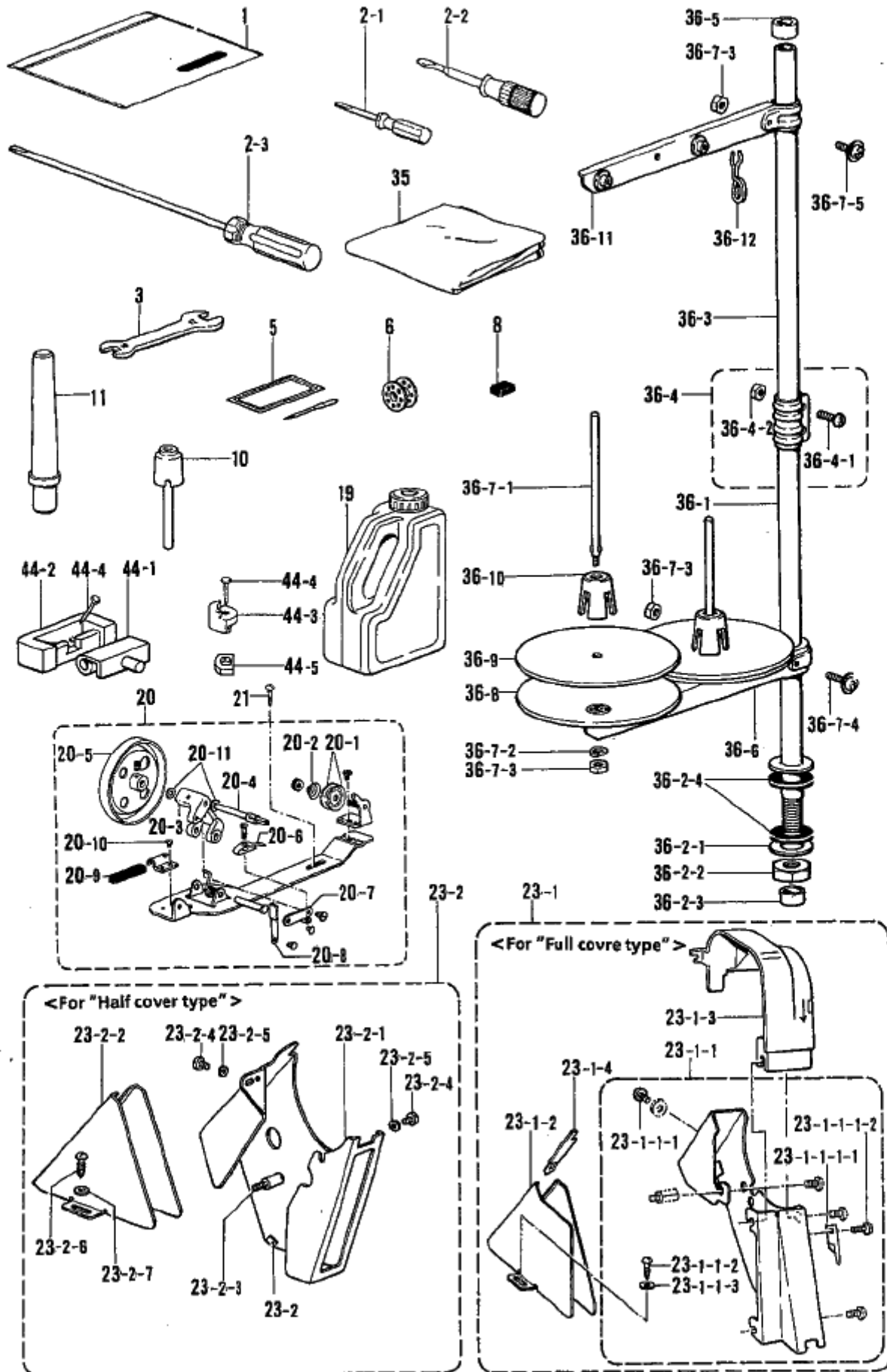
H. 糸通シ関係 / Threading mechanism / Fadenführungsrichtung / Mécanisme de l'entilage / Mecanismo del enhebrado

| REF.NO. | CODE | Q'TY | ヒンメイ | NAME OF PARTS | RM |
|---------|-----------|------|-------------------------------|----------------------------------|----|
| 1 | 144502001 | 1 | プレテンションクミ | PRE-TENSION ASSY | |
| 1-1 | 144504001 | 2 | イトアンナイサラ | THREAD GUIDE DISC | |
| 1-2 | 144505000 | 1 | イトアンナイバネ | SPRING | |
| 1-3 | 102716004 | 1 | トメネジ4.37 | SET SCREW, SM4.37 | |
| 2 | 111469101 | 1 | オサエボウダキイトアンナイ | THREAD GUIDE | |
| 3 | 062680712 | 1 | ナベコ437-40X7 | SCREW, PAN SM4.37-40X7 | |
| 5 | 114931001 | 1 | ミツメイトカケ | THREAD RETAINER | |
| 6 | 151602002 | 1 | トメネジ4.37 | SET SCREW, SM4.37 | |
| 7 | 100400000 | 1 | イトエルメピン | PIN | |
| 8 | 103950003 | 1 | トメネジ5.95 | SET SCREW, SM5.95 | |
| 9 | 145526021 | 1 | イトエルメボウ | TENSION RELEASE BAR | |
| 10 | 145522001 | 1 | アームイトアンナイR | ARM THREAD GUIDE (R) | |
| 11 | S19056001 | 1 | バインド357-40X6 | SCREW, BIND SM3.57-40X6 | |
| 12 | S02614124 | 1 | テンピンカバー | THREAD TAKE-UP COVER | |
| 13 | 062680712 | 1 | ナベコ437-40X7 | SCREW, PAN SM4.37-40X7 | |
| 18 | 100573001 | 1 | ハリボウメタルDイトアンナイ | NEEDLE BAR BUSH (D) THREAD GUIDE | |
| 19-1 | S03254001 | 1 | イトチヨウシボウタイ | THREAD TENSION BRACKET | |
| 19-2 | 116922001 | 1 | イトチヨウシボウ | TENSION STUD | |
| 19-3 | 100402004 | 1 | トメネジ3.57 | SET SCREW, SM3.57 | |
| 19-4 | S02620001 | 1 | イトトリバネ | SPRING | |
| 19-5 | 145446001 | 2 | イトチヨウシサラ | TENSION DISC | |
| 19-6 | 159805001 | 1 | イトチヨウシサラオサエ | TENSION DISC PRESSER | |
| 19-8 | S12441001 | 1 | チヨウシバネウエザガネ | WASHER | |
| 19-9 | S31032001 | 1 | イトチヨウシナツト | TENSION NUT | |
| 19-10 | 114294001 | 1 | Oリング | O RING | |
| 19 | S31031001 | 1 | <For "-1,-3"> イトチヨウシボウダイクミ | THREAD TENSION BRACKET ASSY | |
| 19-7 | 104525001 | 1 | イトチヨウシバネ | TENSION SPRING | |
| 19 | S31034001 | 1 | <For "-5"> イトチヨウシボウダイクミ | THREAD TENSION BRACKET ASSY | |
| 19-7 | S04632001 | 1 | イトチヨウシバネ | TENSION SPRING | |



Z. 付属品関係 / Accessories / Zubehör / Accessoires / Accesorios

| REF.NO. | CODE | Q'TY | ヒンメイ | NAME OF PARTS | RM |
|---------|-----------|------|-------------------------------|------------------------------|----|
| 1 | S35730021 | 1 | フソクヒンポリフクロ | ACCESSORY BAG | |
| 2-1 | 142443021 | 1 | ネジマワシ1.9X52 | SCREW DRIVER, 1.9X52 | |
| 2-2 | 118837021 | 1 | ネジマワシ3.4X70 | SCREW DRIVER, 3.4X70 | |
| 2-3 | S17774021 | 1 | ネジマワシ4.7X250 | SCREW DRIVER, 4.7X250 | |
| 3 | 100887021 | 1 | スパナ8X9 | WRENCH 8X9 | |
| 8 | 112525020 | 1 | シユウジンマグネット | MAGNET | |
| 10 | S09634020 | 1 | ヒザアゲオシボウ | KNEE LIFTER COMPLYING BAR | |
| 11 | 100477029 | 1 | マクラ | PILLOW | |
| 19 | S35822021 | 1 | オイルタンク | OIL TANK | |
| 21 | 100666022 | 2 | マルモクネジ5.5X20 | WOOD SCREW, ROUND M5.5X20 | |
| 35 | S35732021 | 1 | トウブカバー | HEAD COVER | |
| 36 | S35829021 | 1 | イトタテダイクミ2DR | COTTON STAND ASSY 2DR | |
| 36-1 | S36064021 | 1 | コラムパイプD | COLUMN PIPE (D) | |
| 36-2 | S02777021 | 1 | パイプDネジセットB | PIPE (D) SCREW SET | |
| 36-2-1 | 150206022 | 1 | ヒラザガネ16 | WASHER, PLAIN 16 | |
| 36-2-2 | S36062021 | 1 | 6カクナツトM16 | NUT, M16 | |
| 36-2-3 | S35635020 | 1 | コラムキャップ | COLUMN CAP | |
| 36-2-4 | S01005020 | 2 | イトタテゴム | RUBBER WASHER | |
| 36-3 | 150172023 | 1 | コラムパイプ | COLUMN PIPE | |
| 36-4 | S35828021 | 1 | コラムジョイントクミ | COLUMN JOINT ASSY | |
| 36-4-1 | S35826021 | 2 | ナベコ5X14 | SCREW, PAN M5X14 | |
| 36-4-2 | S35827021 | 2 | 1シユナツト5 | NUT, 1 M5 | |
| 36-5 | S35635020 | 1 | コラムキャップ | COLUMN CAP | |
| 36-6 | S02778022 | 1 | スプールホルダー2 | SPOOL HOLDER 2 | |
| 36-7 | S35833021 | 1 | スプールネジセット2 | SPOOL SCREW SET 2 | |
| 36-7-1 | 150179022 | 2 | スプールジクB | SPOOL SHAFT (B) | |
| 36-7-2 | S35830021 | 2 | バネザガネ2-5 | WASHER, SPRING 2-5 | |
| 36-7-3 | S35827021 | 4 | 1シユナツト5 | NUT, 1 M5 | |
| 36-7-4 | S35831021 | 1 | +ナベザクミ5X30A | SCREW, PAN (P WASHER) M5X30A | |
| 36-7-5 | S35832021 | 1 | +ナベザクミ5X14A | SCREW, PAN (P WASHER) M5X14A | |
| 36-8 | 150180021 | 2 | ウケザラ | SPOOL STAND BASE | |
| 36-9 | 150182020 | 2 | スプールマット | SPOOL MAT | |
| 36-10 | 126863021 | 2 | スプールのクッション | SPOOL CUSHION | |
| 36-11 | S02786022 | 1 | スレツドハンガークミ2 | THREAD HANGER ASSY, 2 | |
| 36-12 | S02747121 | 1 | イトカケバネ | SPRING | |
| 44 | S35736021 | 1 | ラバーヒンジクミ | RUBBER HINGE ASSY | |
| 44-1 | 143882021 | 2 | トウブヒンジ | HEAD HINGE | |
| 44-2 | 143910029 | 2 | トウブヒンジウケゴム | RUBBER CUSHION | |
| 44-3 | S01302029 | 4 | トウブシキゴム | HEAD CUSHION | |
| 44-4 | 109714020 | 8 | クギ | NAIL | |
| 44-5 | 146004021 | 4 | オイルパンクッション | OIL PAN CUSHION | |
| 5 | 100265031 | 4 | <For "-1"> ミシンハリDBX1 | NEEDLE DBX1 (#11) | |
| 5 | 100265034 | 4 | <For "-3"> ミシンハリDBX1 | NEEDLE DBX1 (#14) | |
| 5 | 107415014 | 4 | <For "-3TR,-3A"> ミシンハリDPX5 | NEEDLE DPX5 (#14) | |
| 5 | 100265042 | 4 | <For "-5"> ミシンハリDBX1 | NEEDLE DBX1 (#22) | |
| 6 | 146290001 | 3 | <For "-1,-3"> ボビン | BOBBIN | |
| 6 | 117132001 | 3 | <For "-5"> ボビン | BOBBIN | |








Z. 付属品関係 / Accessories / Zubehör / Accessoires / Accesorios

| REF.NO. | CODE | Q'TY | ヒンメイ | NAME OF PARTS | RM |
|------------|-----------|------|-------------------------|-----------------------------|----|
| | | | <For "Full cover type"> | | |
| 20 | S14420020 | 1 | イトマキクミ | BOBBIN WINDER ASSY | |
| 20-1 | 145446003 | 2 | イトチヨウシサラ | TENSION DISC | |
| 20-2 | 100401021 | 1 | イトチヨウシバネ | SPRING | |
| 20-3 | S14422001 | 1 | イトマキジクウケ | BOBBIN WINDER SHAFT SUPPORT | |
| 20-4 | S15133021 | 1 | イトマキジク | BOBBIN WINDER SHAFT | |
| 20-5 | S14424021 | 1 | イトマキクルマ | BOBBIN WINDER | |
| 20-6 | 100656021 | 1 | ボビンオサエ | BOBBIN PRESSER | |
| 20-7 | 100658021 | 1 | ボビンオサエウデ | BOBBIN PRESSER ARM | |
| 20-8 | S14426022 | 1 | ボビンオサエダイ | BOBBIN PRESSER BRACKET | |
| 20-9 | 100662021 | 1 | イトマキクルマカイトンドメ | BOBBIN WINDER WHEEL STOPPER | |
| 20-10 | 100664021 | 1 | カイトンドメオサエ | WHEEL STOPPER HOLDER | |
| 20-11 | 142711021 | 1 | フアイバーワツシヤ | WASHER | |
| 23-1 | S37862021 | 1 | ベルトカバーソウクミ | BELT COVER SET | |
| 23-1-1 | 183658229 | 1 | ベルトカバークミA | BELT COVER ASSY (A) | |
| 23-1-1-1 | S15172129 | 1 | ベルトカバー | BELT COVER | |
| 23-1-1-1-1 | S15164021 | 1 | メス | KNIFE | |
| 23-1-1-1-2 | 062680512 | 1 | ナベコ437-40X5 | SCREW, PAN SM4.37-40X5 | |
| 23-1-1-1 | 100257020 | 1 | シメネジ3.57 | SCREW, SM3.57 | |
| 23-1-1-2 | 100666022 | 2 | マルモクネジ5.5X20 | WOOD SCREW, ROUND M5.5X20 | |
| 23-1-1-3 | S35824021 | 2 | ヒラザガネシヨウ5.56 | WASHER, PLAIN S 5.56 | |
| 23-1-2 | S14428029 | 1 | ベルトカバーD | BELT COVER (D) | |
| 23-1-3 | S37161021 | 1 | ベルトカバーUC | BELT COVER, UC | |
| 23-1-4 | S37264021 | 1 | ベルトカバーDフタS | BELT COVER (D) LID (S) | |
| | | | <For "Half cover type"> | | |
| 20 | 117963120 | 1 | イトマキクミ | BOBBIN WINDER ASSY | |
| 20-1 | 145446001 | 2 | イトチヨウシサラ | TENSION DISC | |
| 20-2 | 100401021 | 1 | イトチヨウシバネ | SPRING | |
| 20-3 | 117967001 | 1 | イトマキジクウケ | BOBBIN WINDER SHAFT SUPPORT | |
| 20-4 | 117970021 | 1 | イトマキジク | BOBBIN WINDER SHAFT | |
| 20-5 | S18634021 | 1 | イトマキクルマ | BOBBIN WINDER | |
| 20-6 | 100656021 | 1 | ボビンオサエ | BOBBIN PRESSER | |
| 20-7 | 100658021 | 1 | ボビンオサエウデ | BOBBIN PRESSER ARM | |
| 20-8 | 100660023 | 1 | ボビンオサエダイ | BOBBIN PRESSER BRACKET | |
| 20-9 | 100662021 | 1 | イトマキクルマカイトンドメ | BOBBIN WINDER WHEEL STOPPER | |
| 20-10 | 100664021 | 1 | カイトンドメオサエ | WHEEL STOPPER HOLDER | |
| 20-11 | 142711021 | 2 | フアイバーワツシヤ | WASHER | |
| 23-2 | S35825029 | 1 | ベルトカバークミA | BELT COVER ASSY (A) | |
| 23-2-1 | 147853029 | 1 | ベルトカバーUE | BELT COVER (UE) | |
| 23-2-2 | 147854029 | 1 | ベルトカバーD | BELT COVER (D) | |
| 23-2-3 | 147855022 | 1 | ベルトカバースタッドA | BELT COVER STUD (A) | |
| 23-2-4 | 062680812 | 2 | ナベコ437-40X8 | SCREW, PAN SM4.37-40X8 | |
| 23-2-5 | S35823021 | 2 | バネザガネ2-4.37 | WASHER, SPRING M 2-4.37 | |
| 23-2-6 | 100666022 | 2 | マルモクネジ5.5X20 | WOOD SCREW, ROUND M5.5X20 | |
| 23-2-7 | S35824021 | 2 | ヒラザガネシヨウ5.56 | WASHER, PLAIN S 5.56 | |

p. 仕様別部品一覧表 / DIFFERENT PARTS LIST / ZUBEHÖRLISTE
/ LISTE DES PIÈCES ACCESSOIRES / LISTA DE PIEZAS DE CALIBRADORES

| Ref. No. | ヒンメイ / NAME OF PARTS | 仕様 / Specification | | | | |
|----------|--|---------------------------------------|---|---|--|--|
| | | - 1 薄物用 / For Thin Materials | - 3 中厚物用 / For Medium Thick Materials | - 3TR 中厚物用 / For Medium Thick Materials | - 3A 中厚物用 / For Medium Thick Materials | - 5 厚物用 / For Thick Materials |
| C-17 | ハリボウ / NEEDLE BAR | S14811021 (DB) | ← | S14815021 (DP) | ← | S02811021 (DB) |
| C-18 | ミシンハリ / NEEDLE | 100265031 DBx1 (#11) | 100265034 DBx1 (#14) | 107415014 DPx5 (#14) | ← | 100265042 DBx1 (#22) |
| C-22 | ハリイタ / NEEDLE PLATE | S03884321 (E16) | 111859321 (E18) | 100266021 (B18) | 111859321 (E18) | 150792021 (H26) |
| D-5 | オサエバネ / PRESSER SPRING | 147514001 | 141728001 | ← | ← | ← |
| D-7 | オサエクミ / PRESSER FOOT ASSY | 153037221 | 113280121 | ← | S36905021 | 150789121 |
| E-1 | スイハイヘンシンリンネジツキ / LEVEL FEED ECCENTRIC WHEEL | S02552021 | ← | 156946021 | S02552021 | 156946021 |
| E-64 | オクリバ / FEED DOG | S02748001 S03885001 | S02742001 111860101 | ----- S02742001 | ----- 111860101 | S02743001 150793001 |
| E-77 | ヘンシンリンネジツキ / ECCENTRIC WHEEL WITH SCREW | S02576021 | ← | 159708021 | S02576021 | 159706021 |
| E-80 | オクリメモリダイヤルクミ / STITCH LENGTH DIAL ASSY | S31015021 | ← | S31018021 | S31015021 | S31018021 |
| E-80-2 | オクリメモリダイヤル / STITCH LENGTH DIAL | S31016001 | ← | S31019001 | S31016001 | S31019001 |
| H-19 | イトチヨウシボウダイクミ / THREAD TENSION BRACKET ASSY | S31031001 | ← | ← | ← | S31034001 |
| H-19-7 | イトチヨウシバネ / TENSION SPRING | 104525001 | ← | ← | ← | S04632001 |

| | 品名 / Name of parts | Size (mm) | Code |
|---|---------------------------|---------------|------------|
|  | 操作注意ラベル・和 | 40×64 | S38350-001 |
| | | 52×84 | S38350-002 |
|  | Label, operation Eng. | 40×64 | S38349-001 |
| | | 52×84 | S38349-002 |
|  | ワーニングマーク Mark, injury | L=16 R=0.8 | S36924-001 |
|  | PEマーク Mark, PE | 7.5×12.5 | S37059-001 |
|  | アースマーク Mark, grounding | φ12 | S37060-001 |

877-101-050

索引 / INDEX / VERZEICHNIS / INDEX / INDICE

| CODE | REF.NO. | Page |
|-----------|------------|------|
| S00879021 | D - 34 | 8 |
| S00909021 | C - 1-2 | 6 |
| S01005020 | Z - 36-2-4 | 20 |
| S01020022 | D - 10 | 8 |
| S01302029 | Z - 44-3 | 20 |
| S01676101 | E - 45 | 12 |
| S01753021 | E - 86 | 12 |
| S01998001 | D - 13 | 8 |
| S02552021 | E - 1 | 10 |
| | Sp - E-1 | 23 |
| S02558201 | E - 36 | 12 |
| S02568121 | E - 53 | 12 |

| CODE | REF.NO. | Page |
|-----------|-----------|------|
| S02569121 | E - 60 | 12 |
| S02574121 | E - 66 | 12 |
| S02575000 | E - 72 | 12 |
| S02576021 | Sp - E-77 | 23 |
| S02602021 | F - 14 | 14 |
| S02606020 | G - 4 | 16 |
| S02608021 | G - 19-1 | 16 |
| S02614124 | H - 12 | 18 |
| S02617001 | A - 24-4 | 2 |
| S02620001 | H - 19-4 | 18 |
| S02742001 | Sp - E-64 | 23 |
| S02743001 | Sp - E-64 | 23 |
| S02747121 | Z - 36-12 | 20 |
| S02748001 | Sp - E-64 | 23 |
| S02777021 | Z - 36-2 | 20 |

| CODE | REF.NO. | Page |
|-----------|-------------|------|
| S02778022 | Z - 36-6 | 20 |
| S02786022 | Z - 36-11 | 20 |
| S02811021 | C - 17 | 6 |
| | Sp - C-17 | 23 |
| S03252001 | F - 16 | 14 |
| S03253121 | G - 6 | 16 |
| S03254001 | H - 19-1 | 18 |
| S03592020 | G - 33 | 16 |
| S03818101 | E - 36 | 12 |
| S03884321 | C - 22 | 4 |
| | Sp - C-22 | 23 |
| S03885001 | Sp - E-64 | 23 |
| S04228001 | E - 17 | 10 |
| S04632001 | H - 19-7 | 18 |
| | Sp - H-19-7 | 23 |

| CODE | REF.NO. | Page |
|-----------|--------------|------|
| 505898021 | E -5 | 10 |
| 506325021 | C -1-2 | 4 |
| 506573001 | F -17 | 14 |
| 506594001 | F -17-4 | 14 |
| 506684021 | G -19 | 16 |
| 506999021 | E -80-1 | 12 |
| 508003000 | G -47 | 16 |
| 508004021 | G -48 | 16 |
| 509621001 | A -21 | 2 |
| 509634020 | Z -10 | 20 |
| 509635021 | G -1-2 | 16 |
| S12441001 | H -19-8 | 18 |
| S13163001 | C -11-2-1 | 6 |
| S13385001 | D -8 | 8 |
| S14420020 | Z -20 | 22 |
| S14422001 | Z -20-3 | 22 |
| S14424021 | Z -20-5 | 22 |
| S14426022 | Z -20-8 | 22 |
| S14428029 | Z -23-1-2 | 22 |
| S14811021 | C -17 | 4 |
| | Sp -C-17 | 23 |
| S14814001 | C -21 | 4 |
| S14815021 | C -17 | 4 |
| | Sp -C-17 | 23 |
| S15133021 | Z-20-4 | 22 |
| S15164021 | Z-23-1-1-1-1 | 22 |
| S15172129 | Z-23-1-1-1 | 22 |
| S15889021 | G -1-6 | 16 |
| S17774021 | Z -2-3 | 20 |
| S18634021 | Z -20-5 | 22 |
| S19056001 | H -11 | 18 |
| S21514121 | E -80-3 | 12 |
| S25349021 | E -61 | 12 |
| S28919021 | D -32 | 8 |
| S31006001 | D -25 | 8 |
| S31010021 | D -23 | 8 |
| S31012001 | D -3 | 8 |
| S31013001 | D -33 | 8 |
| S31014020 | E -54 | 12 |
| | E -67 | 12 |
| S31015021 | Sp -E-80 | 23 |
| S31016001 | Sp -E-80-2 | 23 |
| S31018021 | Sp -E-80 | 23 |
| S31019001 | Sp -E-80-2 | 23 |
| S31026020 | F -6 | 14 |
| S31027020 | F -19 | 14 |
| S31031001 | H -19 | 18 |
| | Sp -H-19 | 23 |
| S31032001 | H -19-9 | 18 |
| S31034001 | H -19 | 18 |
| | Sp -H-19 | 23 |
| S31885001 | B -1-8 | 2 |
| S31952021 | D -28 | 8 |
| S32348021 | G -30-1 | 16 |
| S32349001 | G -34 | 16 |
| S32921120 | E -37-1 | 10 |
| S32922021 | E -37-3 | 10 |
| S33689002 | C -26 | 4 |
| S34287021 | C -11-1 | 4 |
| S34290021 | C -11-2 | 6 |
| S34756021 | B -1-5 | 2 |
| S35525021 | A -24 | 2 |
| S35526021 | A -24-1 | 2 |
| S35529020 | A -24-2 | 2 |
| S35530021 | A -6 | 2 |
| S35531020 | G -3 | 16 |
| S35543121 | E -37 | 10 |
| S35635020 | Z -36-2-3 | 20 |
| | Z -36-5 | 20 |
| S35730021 | Z -1 | 20 |
| S35732021 | Z -35 | 20 |
| S35736021 | Z -44 | 20 |
| S35817021 | C -15 | 4 |
| S35818021 | E -37-5 | 10 |
| S35819021 | F -47 | 10 |

| CODE | REF.NO. | Page |
|-----------|--------------|------|
| S35820021 | B -1-3 | 2 |
| S35821021 | B -1 | 2 |
| S35822021 | Z -19 | 20 |
| S35823021 | Z -23-2-5 | 22 |
| S35824021 | Z -23-1-1-3 | 22 |
| | Z -23-2-7 | 22 |
| S35825029 | Z -23-2 | 22 |
| S35826021 | Z -36-4-1 | 20 |
| S35827021 | Z -36-4-2 | 20 |
| S35827021 | Z -36-7-3 | 20 |
| S35828021 | Z -36-4 | 20 |
| S35829021 | Z -36 | 20 |
| S35830021 | E -37-10 | 10 |
| | Z -36-7-2 | 20 |
| S35831021 | Z -36-7-4 | 20 |
| S35832021 | Z -36-7-5 | 20 |
| S35833021 | Z -36-7 | 20 |
| S36062021 | Z -36-2-2 | 20 |
| S36064021 | Z -36-1 | 20 |
| S36905021 | D -7 | 8 |
| | Sp -D-7 | 23 |
| S36924001 | Wa | 24 |
| S37059001 | Wa | 24 |
| S37060021 | Wa | 24 |
| S37161021 | Z -23-1-3 | 22 |
| S37264021 | Z -23-1-4 | 22 |
| S37333001 | E -37-2 | 10 |
| S37812021 | C -1 | 4 |
| S37813021 | C -1 | 6 |
| S37814021 | C -1-1 | 4 |
| | C -1-1 | 6 |
| S37815021 | C -2 | 4 |
| S37862021 | Z -23-1 | 22 |
| S38349021 | Wa | 24 |
| S38350021 | Wa | 24 |
| S40016001 | G -27 | 16 |
| S40017000 | G -26 | 16 |
| 013760610 | C -5 | 4 |
| | F -5 | 14 |
| 013761410 | E -1-1 | 10 |
| | F -7 | 14 |
| 013781012 | C -12 | 4 |
| 014680422 | E -31 | 10 |
| | E -35 | 10 |
| | G -19-2 | 16 |
| 014680622 | E -5-3 | 10 |
| | E -21 | 10 |
| | F -10 | 14 |
| 014761030 | E -29 | 10 |
| 014771022 | C -1-7 | 4 |
| 047200642 | E -77-2 | 12 |
| 048040342 | D -17 | 8 |
| 048060342 | E -20 | 10 |
| 048070342 | E -28 | 10 |
| 048080342 | E -37-6 | 10 |
| 048150142 | E -56 | 12 |
| | E -69 | 12 |
| 060670612 | A -24-5 | 2 |
| 062351216 | D -26 | 8 |
| 062670412 | E -79 | 12 |
| 062670516 | G -7 | 16 |
| | G -37 | 16 |
| 062670612 | A -22 | 2 |
| 062670712 | E -44 | 10 |
| 062670812 | G -30-5 | 16 |
| 062671012 | A -25 | 2 |
| 062680512 | Z-23-1-1-1-2 | 22 |
| 062680712 | G -32 | 16 |
| | H -3 | 18 |
| | H -13 | 18 |
| 062680812 | A -28 | 2 |
| 062680812 | E -87 | 12 |
| | Z -23-2-4 | 22 |
| 062681012 | A -7 | 2 |
| 062681212 | F -59 | 12 |

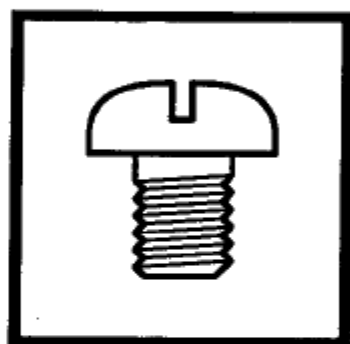
| CODE | REF.NO. | Page |
|-----------|-------------|------|
| 062681412 | E -70-2 | 12 |
| 062711212 | E -73 | 12 |
| 062711412 | E -13 | 10 |
| | E -33 | 10 |
| 062760812 | A -26 | 2 |
| 062782512 | E -48 | 10 |
| 081001670 | G -14 | 16 |
| 081004070 | G -45 | 16 |
| 081007070 | G -1-11 | 16 |
| 081014670 | G -5 | 16 |
| 100022004 | G -1-5 | 16 |
| 100032004 | C -23 | 4 |
| 100080003 | E -65 | 12 |
| 100251001 | C -1-7 | 6 |
| | C -7-1 | 4 |
| | F -1-1-1 | 14 |
| | F -1-2-1 | 14 |
| | F -2-1-1 | 14 |
| | F -2-2-1 | 14 |
| 100257020 | Z -23-1-1-1 | 22 |
| 100260001 | C -16 | 4 |
| 100265031 | C -18 | 4 |
| | Z -5 | 20 |
| | Sp -C-18 | 23 |
| 100265034 | C -18 | 4 |
| | Z -5 | 20 |
| | Sp -C-18 | 23 |
| 100265036 | C -18 | 6 |
| 100265039 | C -18 | 6 |
| 100265042 | C -18 | 6 |
| | Z -5 | 20 |
| | Sp -C-18 | 23 |
| 100266021 | C -22 | 4 |
| | Sp -C-22 | 23 |
| 100328001 | E -52 | 12 |
| 100400000 | H -7 | 18 |
| 100401021 | Z -20-2 | 22 |
| | Z -20-2 | 22 |
| 100402004 | H -19-3 | 18 |
| 100463021 | B -1-2 | 2 |
| 100477029 | Z -11 | 20 |
| 100573001 | H -18 | 18 |
| 100645023 | A -29 | 2 |
| 100656021 | Z -20-6 | 22 |
| | Z -20-6 | 22 |
| 100658021 | Z -20-7 | 22 |
| | Z -20-7 | 22 |
| 100660023 | Z -20-8 | 22 |
| 100662021 | Z -20-9 | 22 |
| | Z -20-9 | 22 |
| 100664021 | Z -20-10 | 22 |
| | Z -20-10 | 22 |
| 100666022 | Z -21 | 20 |
| | Z -23-1-1-2 | 22 |
| | Z -23-2-6 | 22 |
| 100887021 | Z -3 | 20 |
| 101487000 | G -10 | 16 |
| 101706001 | E -57-1 | 12 |
| | E -71-1 | 12 |
| | F -13-1 | 14 |
| 102630021 | C -20 | 4 |
| 102707021 | D -27 | 8 |
| 102716004 | H -1-3 | 18 |
| 103950003 | H -8 | 18 |
| 104449009 | A -8 | 2 |
| | A -24-3 | 2 |
| 104450109 | A -9 | 2 |
| | A -23 | 2 |
| 104451009 | A -15 | 2 |
| 104464001 | C -1-3 | 4 |
| | C -1-3 | 6 |
| 104520020 | F -11 | 14 |
| 104525001 | H -19-7 | 18 |
| | Sp -H-19-7 | 23 |
| 104564001 | F -37-7 | 10 |

| CODE | REF.NO. | Page |
|-----------|-----------|------|
| 104619022 | B -1-4 | 2 |
| 104689002 | E -75 | 12 |
| 104821009 | A -11 | 2 |
| 104829121 | A -2 | 2 |
| 104830121 | A -3 | 2 |
| 104832009 | A -10 | 2 |
| 104885121 | G -1-4 | 16 |
| 106436001 | G -18 | 16 |
| 107155001 | G -23 | 16 |
| 107407003 | F -15 | 14 |
| 107415011 | C -18 | 6 |
| 107415014 | C -18 | 4 |
| | Z -5 | 20 |
| | Sp -C-18 | 23 |
| 107415022 | C -18 | 6 |
| 108520009 | A -14 | 2 |
| 108549001 | E -80-4 | 12 |
| 108804001 | G -9 | 16 |
| 108808001 | G -46 | 16 |
| 108960002 | E -4 | 10 |
| 109160021 | F -8 | 14 |
| 109173101 | G -17 | 16 |
| 109714020 | Z -44-4 | 20 |
| 109763022 | D -11 | 8 |
| 110087021 | B -1-7 | 2 |
| 110367001 | C -13 | 4 |
| 110735022 | E -89 | 12 |
| 111466121 | D -1 | 8 |
| 111469101 | H -2 | 18 |
| 111859321 | C -22 | 4 |
| | Sp -C-22 | 23 |
| 111860101 | Sp -E-64 | 23 |
| 111863001 | G -16 | 16 |
| 111865009 | G -8 | 16 |
| 112467022 | G -30-8 | 16 |
| 112525020 | Z -8 | 20 |
| 113280121 | D -7 | 8 |
| | Sp -D-7 | 23 |
| 114294001 | H -19-10 | 18 |
| 114561021 | C -24-1 | 4 |
| 114931001 | H -5 | 18 |
| 114967021 | B -1-6 | 2 |
| 115244029 | C -25 | 4 |
| 116794001 | G -22 | 16 |
| 116922001 | H -19-2 | 18 |
| 117132001 | F -18 | 14 |
| | Z -6 | 20 |
| 117242021 | C -14 | 4 |
| 117963120 | Z -20 | 22 |
| 117967001 | Z -20-3 | 22 |
| 117970021 | Z -20-4 | 22 |
| 118217001 | E -70-1 | 12 |
| 118672021 | A -4 | 2 |
| 118734021 | E -23 | 10 |
| 118735021 | E -24 | 10 |
| 118758021 | E -76 | 12 |
| 118761021 | F -9 | 14 |
| 118837021 | Z -2-2 | 20 |
| 120990001 | E -63 | 12 |
| 121007001 | F -12 | 14 |
| 122771002 | C -24-2 | 4 |
| 126863021 | Z -36-10 | 20 |
| 140004001 | C -11-1-2 | 4 |
| | C -11-2-2 | 6 |
| 140518001 | G -1-10 | 16 |
| 140553102 | C -19 | 4 |
| 140704021 | A -5 | 2 |
| 140726020 | C -4 | 4 |
| 141208021 | D -4 | 8 |
| 141728001 | D -5 | 8 |
| | Sp -D-5 | 23 |
| 142274009 | A -12 | 2 |
| 142403001 | D -35 | 8 |
| 142443021 | Z -2-1 | 20 |
| 142708020 | F -4 | 14 |

| CODE | REF.NO. | Page |
|-----------|-----------|------|
| 142711021 | Z -20-11 | 22 |
| | Z -20-11 | 22 |
| 142746022 | E -80-5 | 12 |
| 143882021 | Z -44-1 | 20 |
| 143910029 | Z -44-2 | 20 |
| 144458001 | E -11 | 10 |
| 144502001 | H -1 | 18 |
| 144504001 | H -1-1 | 18 |
| 144505000 | H -1-2 | 18 |
| 144869022 | G -30-2 | 16 |
| 144872121 | G -31 | 16 |
| 144874021 | G -30-4 | 16 |
| 144875021 | G -30-6 | 16 |
| 144876001 | G -30-7 | 16 |
| 144878001 | G -30-9 | 16 |
| 145446001 | H -19-5 | 18 |
| | Z -20-1 | 22 |
| 145446003 | Z -20-1 | 22 |
| 145465001 | C -11-1-1 | 4 |
| 145471029 | C -25 | 4 |
| 145472021 | D -2 | 8 |
| 145476021 | D -20 | 8 |
| 145478022 | D -21 | 8 |
| 145479022 | D -22 | 8 |
| 145481021 | D -24 | 8 |
| 145502021 | E -51 | 10 |
| 145516021 | F -3 | 14 |
| 145522001 | H -10 | 18 |
| 145526021 | H -9 | 18 |
| 145534001 | G -21 | 16 |
| 145543001 | G -35 | 16 |
| 145547021 | G -36 | 16 |
| 145624000 | C -11-1-4 | 4 |
| | C -11-2-4 | 6 |
| 145737021 | G -38 | 16 |
| 146004021 | Z -44-5 | 20 |
| 146036121 | G -1-1 | 16 |
| 146039021 | B -1-1 | 2 |
| 146040001 | G -1-9 | 16 |
| 146196001 | G -43 | 16 |
| 146253000 | G -44 | 16 |
| 146290001 | F -18 | 14 |
| | Z -6 | 20 |
| 146293001 | G -1-7 | 16 |
| 146327001 | C -1-4 | 4 |
| | C -1-4 | 6 |
| 146331021 | C -6 | 4 |
| 146333001 | C -1-5 | 4 |
| | C -1-5 | 6 |
| 146367021 | G -1-3 | 16 |
| 147326021 | C -15 | 6 |
| 147504021 | E -37-4 | 10 |
| 147509021 | E -74 | 12 |
| 147514001 | D -5 | 8 |
| | Sp -D-5 | 23 |
| 147777000 | C -11-1-3 | 4 |
| | C -11-2-3 | 6 |
| 147853029 | Z -23-2-1 | 22 |
| 147854029 | Z -23-2-2 | 22 |
| 147855022 | Z -23-2-3 | 22 |
| 148849021 | G -30-3 | 16 |
| 149578020 | G -1-8-1 | 16 |
| 149580321 | G -1-8 | 16 |
| 150172023 | Z -36-3 | 20 |
| 150179022 | Z -36-7-1 | 20 |
| 150180021 | Z -36-8 | 20 |
| 150182020 | Z -36-9 | 20 |
| 150206022 | Z -36-2-1 | 20 |
| 150384121 | D -31 | 8 |
| 150789121 | D -7 | 8 |
| | Sp -D-7 | 23 |
| 150792021 | C -22 | 6 |
| | Sp -C-22 | 23 |
| 150793001 | Sp -E-64 | 23 |
| 151308121 | E -30 | 10 |

| CODE | REF.NO. | Page |
|-----------|-----------|------|
| 151308121 | E -34 | 10 |
| 151317021 | E -46 | 10 |
| 151594001 | C -21 | 6 |
| 151601002 | E -15 | 10 |
| 151602002 | H -6 | 18 |
| 151604001 | E -25 | 10 |
| | E -77-1 | 12 |
| 153037221 | D -7 | 8 |
| | Sp -D-7 | 23 |
| 153484021 | E -37-9 | 10 |
| 154347001 | D -29 | 8 |
| 155488000 | C -11-1-5 | 4 |
| | C -11-2-5 | 6 |
| 156243021 | E -55 | 12 |
| | E -68 | 12 |
| 156244020 | E -58 | 12 |
| 156641001 | C -1-6 | 4 |
| | C -1-6 | 6 |
| 156946021 | E -1 | 10 |
| | Sp -E-1 | 23 |
| 156948021 | E -3 | 10 |
| 156949021 | E -2 | 10 |
| 156950120 | E -5-1 | 10 |
| 156951021 | E -5-2 | 10 |
| 156952021 | E -8 | 10 |
| 156953021 | E -8-1 | 10 |
| 156954021 | E -9 | 10 |
| 156955021 | E -9-1 | 10 |
| 156956021 | E -10 | 10 |
| 156957020 | E -12 | 10 |
| 156958021 | E -14 | 10 |
| 156966121 | E -19 | 10 |
| 156967021 | E -22 | 10 |
| 156969021 | E -26 | 10 |
| 156970021 | E -27 | 10 |
| 156971020 | E -32 | 10 |
| 156974101 | E -45 | 12 |
| 157969021 | A -27 | 2 |
| 158021122 | E -16 | 10 |
| 158722021 | E -62 | 12 |
| 158727001 | C -11-1-6 | 4 |
| | C -11-2-6 | 6 |
| 159324021 | F -14 | 14 |
| 159690021 | E -78 | 12 |
| 159706021 | Sp -E-77 | 23 |
| 159708021 | Sp -E-77 | 23 |
| 159805001 | H -19-6 | 18 |
| 159907001 | F -16 | 14 |
| 159998021 | D -12 | 8 |
| 180018121 | C -24 | 4 |
| 180322021 | E -70 | 12 |
| 180885001 | F -2-1 | 14 |
| 180886001 | F -2-2 | 14 |
| 180891001 | F -1-1 | 14 |
| 180892001 | F -1-2 | 14 |
| 181916121 | C -7 | 4 |
| 181995021 | F -13 | 14 |
| 183388001 | F -17-1 | 14 |
| 183389001 | F -17-2 | 14 |
| 183390001 | F -17-3 | 14 |
| 183493021 | E -57 | 12 |
| | E -71 | 12 |
| 183496221 | G -1 | 16 |
| 183658229 | Z -23-1-1 | 22 |
| 183850021 | G -30 | 16 |
| 213765021 | E -37-8 | 10 |

brother®



パーツブック
PARTS BOOK
TEILEKATALOG
LIVRE DES PIECES
LIBRO DE REFERENCIA DE PIEZAS

ブラザー工業株式会社

〒467-8561 名古屋市瑞穂区苗代町15番1号 TEL(052)824-2392

BROTHER INDUSTRIES, LTD.

15-1, Naeshiro-cho, Mizuho-ku, Nagoya 467-8561, Japan. Phone: 81-52-824-2177

Printed in Japan / Gedruckt in Japan / Imprimé au Japon / Impreso en Japón

877-101
S95101-322
2002.06. H(1)